



Лекотоварни  
автомобили

# Transporter 6.1 Бордови

Цена листа и технички данни  
за моделна година 2023



# Модели.

	Двигател	Задвижване	Бр. предавки, скоростна кутия	кВт./ к.с.	Гориво	Размер на товарния борд	Код	Цена
Transporter 6.1 Бордови единична кабина къса база	2.0 TDI BMT	предно	5MT	66/90	дизел	2.539 x 1.940 x 392	SJE1D2B1	62 015,-
	2.0 TDI BMT	предно	5MT	81/110	дизел	2.539 x 1.940 x 392	SJE1E2B1	65 430,-
	2.0 TDI BMT	предно	6MT	110/150	дизел	2.539 x 1.940 x 392	SJE1F1B1	66 880,-
	2.0 TDI BMT	предно	7DSG	110/150	дизел	2.539 x 1.940 x 392	SJE1F7B1	71 675,-
	2.0 TDI BMT	4MOTION	6MT	110/150	дизел	2.539 x 1.940 x 392	SJE1F5B1	73 730,-
	2.0 TDI BMT	4MOTION	7DSG	110/150	дизел	2.539 x 1.940 x 392	SJE1F9B1	78 525,-
	2.0 TDI BMT	предно	7DSG	150/204	дизел	2.539 x 1.940 x 392	SJE1H7B1	79 625,-
	2.0 TDI BMT	4MOTION	7DSG	150/204	дизел	2.539 x 1.940 x 392	SJE1H9B1	86 475,-
Transporter 6.1 Бордови единична кабина дълга база	2.0 TDI BMT	предно	5MT	66/90	дизел	2.939 x 1.940 x 392	SJL1D2B1	63 530,-
	2.0 TDI BMT	предно	5MT	81/110	дизел	2.939 x 1.940 x 392	SJL1E2B1	66 945,-
	2.0 TDI BMT	предно	6MT	110/150	дизел	2.939 x 1.940 x 392	SJL1F1B1	68 390,-
	2.0 TDI BMT	предно	7DSG	110/150	дизел	2.939 x 1.940 x 392	SJL1F7B1	73 190,-
	2.0 TDI BMT	4MOTION	6MT	110/150	дизел	2.939 x 1.940 x 392	SJL1F5B1	75 240,-
	2.0 TDI BMT	4MOTION	7DSG	110/150	дизел	2.939 x 1.940 x 392	SJL1F9B1	80 040,-
	2.0 TDI BMT	предно	7DSG	150/204	дизел	2.939 x 1.940 x 392	SJL1H7B1	81 135,-
	2.0 TDI BMT	4MOTION	7DSG	150/204	дизел	2.939 x 1.940 x 392	SJL1H9B1	88 295,-
Transporter 6.1 Нисък борд единична кабина дълга база	2.0 TDI BMT	предно	5MT	66/90	дизел	2.939 x 1.940 x 392	SJL1D2B2	63 915,-
	2.0 TDI BMT	предно	5MT	81/110	дизел	2.939 x 1.940 x 392	SJL1E2B2	67 330,-
	2.0 TDI BMT	предно	6MT	110/150	дизел	2.939 x 1.940 x 392	SJL1F1B2	68 780,-
	2.0 TDI BMT	предно	7DSG	110/150	дизел	2.939 x 1.940 x 392	SJL1F7B2	73 575,-
	2.0 TDI BMT	4MOTION	6MT	110/150	дизел	2.939 x 1.940 x 392	SJL1F5B2	75 630,-
	2.0 TDI BMT	4MOTION	7DSG	110/150	дизел	2.939 x 1.940 x 392	SJL1F9B2	80 425,-
	2.0 TDI BMT	предно	7DSG	150/204	дизел	2.939 x 1.940 x 392	SJL1H7B2	81 525,-
	2.0 TDI BMT	4MOTION	7DSG	150/204	дизел	2.939 x 1.940 x 392	SJL1H9B2	88 685,-

# Модели.

	Двигател	Задвижване	Бр. предавки, скоростна кутия	кВт./ к.с.	Гориво	Размер на товарния борд	Код	Цена
Transporter 6.1 Бордови двойна кабина дълга база	2.0 TDI BMT	предно	5MT	66/90	дизел	2.169 x 1.940 x 392	SJD1D2B1	68 435,-
	2.0 TDI BMT	предно	5MT	81/110	дизел	2.169 x 1.940 x 392	SJD1E2B1	71 855,-
	2.0 TDI BMT	предно	6MT	110/150	дизел	2.169 x 1.940 x 392	SJD1F1B1	73 305,-
	2.0 TDI BMT	предно	7DSG	110/150	дизел	2.169 x 1.940 x 392	SJD1F7B1	78 100,-
	2.0 TDI BMT	4MOTION	6MT	110/150	дизел	2.169 x 1.940 x 392	SJD1F5B1	80 155,-
	2.0 TDI BMT	4MOTION	7DSG	110/150	дизел	2.169 x 1.940 x 392	SJD1F9B1	84 950,-
	2.0 TDI BMT	предно	7DSG	150/204	дизел	2.169 x 1.940 x 392	SJD1H7B1	86 050,-
	2.0 TDI BMT	4MOTION	7DSG	150/204	дизел	2.169 x 1.940 x 392	SJD1H9B1	92 900,-

Всички посочени цени са необвързващо препоръчителни, некартелни и ориентировъчни цени, с включени 20% ДДС и транспортни разходи.

Моля, имайте предвид, че някои опции подлежат на задължително комбиниране и/или не могат да се комбинират. Моля, дискутирайте индивидуалните си изисквания с оторизиран дилър на Volkswagen Лекотоварни автомобили. Само Вашият дилър може да провери изискванията за комбиниране на оборудване, както и коректността и пълнотата на данните в системата, която стои на негово разположение. Определени допълнителни или специални оборудвания могат да доведат до удължен срок на доставка.

Отбелязаните тук диапазони на полезните товари са определени като са взети предвид възможностите за избор или отказ на опции или други обхванати позиции, които не спадат към обхвата на серийното оборудване или услуги. Реалният полезен товар на даден автомобил, който се изчислява като разлика между допустимото общо тегло и собственото тегло, може да се установи единствено чрез претеглянето на конкретен автомобил.

TDI® и 4MOTION® са запазени търговски марки на Volkswagen AG и други дружества на Volkswagen Gruppe в Германия и други страни.

Фактът, че съответният символ не е обозначен със ® в този документ не следва да се тълкува, че същият не е запазен търговски знак и/или че този знак може да се използва без предварителното писмено съгласие на Volkswagen AG. Продуктовото наименование AdBlue® е запазена марка на Verband der Automobilindustrie e.V. (VDA). iPod/ iPad/ iPhone е марка на Apple Inc.

Нашите автомобили са оборудвани серийно с летни гуми.

Всички данни в този документ отговарят на информацията, известна към момента на издаването му. Възможни са грешки и промени в цените.

Тази ценова листа е валидна от: 13.6.2022 г.

Запазено право на промени.

Обозначения: TDI = турбодизелов двигател с директно; BMT (BlueMotion Technology) = иновативна концепция, включваща всички технологични мерки, които допринасят за спестяване на гориво и редуциране на вредните емисии; MT = механична скоростна кутия; DSG= автоматична скоростна кутия с двоен съединител

Показаните в изображението превозни средства могат да се различават в някои детайли от актуалните предназначени за България доставки. Част от показаното представлява опционално оборудване, което се доставя срещу доплащане.

Ред места номерация:

\* Първи ред места= седалки в кабината на водача

\* Втори ред места= първи ред места в пътническата зона

\* Трети ред места= втори ред места в пътническата зона

\* Четвърти ред места= трети ред места в пътническата зона



## Серийно оборудване.

		Единична кабина	Двойна кабина
<b>Каросерия</b>	Брони, външни огледала и дръжки на вратите, nelaкирани	●	●
	Задно стъкло на кабината на водача	●	●
	Ламинирано челно стъкло	●	●
	Резервоар 70 л.	●	●
	Странично фиксирано остъкляване - ляво и дясно		●
	Товарен борд с алуминиеви странични стени, напълно разгъваеми със заключване	●	●
	Товарен борд, нисък, с алуминиеви странични стени, напълно разгъваеми със заключване - само при дълга база	●	
	Тонирани в зелено термоизолиращи стъкла	●	●
<b>Ходова част</b>	16" ходова част и 16" спирачна система - не при 150-kW-TDI	●	●
	17" ходова част, 17" спирачна система отпред и 16" спирачна система отзад - при 150-kW-TDI	●	●
	Аварийен комплект - 12V компресор и уплътнителна пяна за гуми	●	●
	Допустимо общо тегло 2.800 кг - не при двойна кабина 150-kW-TDI	●	●
	Допустимо общо тегло 3.000 кг - при двойна кабина 110-kW-TDI 4MOTION и 150-kW TDI - при единична кабина дълга база 150-kW-TDI DSG 4MOTION	●	●
	Марка гуми по преценка на производителя	●	●
	Стоманени джанти 6.5J x 16 и гуми 205/ 65 R16 с оптимизирано пътно съпротивление - не при 150-kW-TDI	●	●
	Стоманени джанти 7J x 17 и гуми 215/ 60 R17 с оптимизирано пътно съпротивление - при 150-kW-TDI	●	●
	Усилено предно осово натоварване 1.710 кг - при двойна кабина 110-kW-TDI 4MOTION/ 150-kW-TDI - при единична кабина дълга база 150-kW-TDI DSG 4MOTION	●	●
	<b>Безопасност</b>	H7 двойни халогенни светлини	●
Асистент за потегляне по наклон		●	●
Въздушни възглавници за предните места, за мястото до водача с възможност за деактивиране		●	●
Дневни светлини, постоянно включени при режим движение		●	●
Електронна стабилизираща програма ESP, спирачен асистент, ABS, ASR, EDL - не при 4MOTION		●	●
Електронна стабилизираща програма ESP, спирачен асистент, ABS, ASR, EDL с бутон за деактивация- при 4MOTION		●	●
Мултиколизионна спирачка		●	●
Огледало за обратно виждане		●	●
Подглавници, предни и задни, регулируеми по височина		●	●
Предупредителен сигнал и светлинна индикация за непоставен колан за водача и пътника до него		●	
Предупредителен сигнал и светлинна индикация за непоставен колан за местата в първи ред, светлинна индикация за местата във втори ред			●
Халки за укрепване на товари		●	●
<b>Интериор</b>	Гумирано покритие на пода в кабината на водача	●	●

## Серийно оборудване.

		Единична кабина	Двойна кабина
Интериор	Двойна седалка вдясно в първи ред места със заключващо се отделение за вещи под нея	●	●
	Тапицерия на седалките - текстил "Double Grid"	●	●
	Тройна седалка във втори ред места		●
Функционално оборудване	2 дистанционни ключа	●	●
	Bluetooth за връзка с мобилен телефон	●	●
	Външни огледала с електрическа настройка и отопление	●	●
	Електронен имобилайзер	●	●
	Емисионна норма на двигателя Euro 6d ISC-FCM	●	●
	Жабка с осветление	●	●
	Климатична система в кабината на водача	●	●
	Комфортен таван в кабината на водача	●	●
	Пакет за непушачи	●	●
	Предни електрически стъкла	●	●
	Аудио система "Composition Audio" с монохромен LCD дисплей и 2 тонколони	●	●
	Регулиране на предните фарове по височина	●	●
	Старт-стоп система на двигателя и рекуперация на спирачната енергия	●	●
	Централно заключване с дистанционно управление	●	●
	Чистачки с регулируеми интервали, предни	●	●

## Допълнително оборудване.

		Код	Единична кабина	Двойна кабина
<b>Акумулатори</b>	Втори акумулатор - не се комбинира с IS2/ IP4 - в комбинация с код 9Z3 изисква код ZA8/ ZA9	8FB	562,-	562,-
	Втори AGM акумулатор (68 Ah) и мониторинг на акумулатора - изисква код IS2	8FL	653,-	653,-
	Повишен капацитет на акумулатора и алтернатора	NY4	497,-	497,-
	Повишен капацитет на акумулатора	NY5	177,-	177,-
	Повишен капацитет на алтернатора	NY3	315,-	315,-
<b>Аларма</b>	Алармена система с обемни датчици в кабината на водача и защита против изтегляне	7AQ	635,-	635,-
<b>Аптечка</b>	Аптечка и триъгълник	1T3	59,-	59,-
<b>Асистиращи системи</b>	Асистент за спускане по наклон - само при 4MOTION	UG5	197,-	197,-
	Система за наблюдение на зоната пред автомобила "Front Assist" с вкл. функция за аварийно спиране в градски условия "City Emergency Brake" - изисква код ZEN/ ZEO	6K2	609,-	609,-
	Система за автоматичен контрол на дистанцията ACC (Adaptive Cruise Control) до 210 км/ч, система за наблюдение на зоната пред автомобила "Front Assist" с вкл. функция за аварийно спиране в градски условия "City Emergency Brake" - изисква код ZEN/ ZEO и 2FD - не при 150-kW-TDI	PAC	1 657,-	1 657,-
	Темпомат със скоростоограничител	8T6	629,-	629,-
	Асистент за регулиране на дългите светлини "Light Assist" - изисква код Z4A	8G1	300,-	300,-
<b>Блокаж на диференциала</b>	Механичен блокаж на задния диференциал - само при 4MOTION	1Y4	1 716,-	1 716,-
<b>Волан</b>	Мултифункционален кожен волан	2FD	782,-	782,-
<b>Въздушни възглавници</b>	Въздушни странични възглавници и въздушни възглавници за главата за водача и мястото до водача - не се комбинира с код 33D	4X3	1 017,-	1 017,-
<b>Външни огледала</b>	Външни огледала, изнесени встрани за максимална ширина на надстройката 2030 мм	ZB1	56,-	56,-
	Външни огледала, изнесени встрани за максимална ширина на надстройката 2200 мм	ZB2	83,-	83,-
<b>Гуми и джанти</b>	Стоманени джанти 6.5J x 16 - не при 150-kW-TDI, не се комбинира с код Q32/ J13/ Z4P/ Z4Q/ Z3Q	COE	45,-	45,-
	Стоманени джанти 7J x 17 - изисква код Q32/ J13, 1NE - не при 150-kW-TDI, не се комбинира с код Z4P/ Z4Q/ Z3Q/ 1NC	CS4	1 601,-	1 601,-
	Пълноразмерно стоманено резервно колело - изисква код 1S3	1G2	153,-	153,-
	Крик	1S3	124,-	124,-
	Крик в комбинация с код 1G2	1S3	0,-	0,-

## Допълнително оборудване.

		Код	Единична кабина	Двойна кабина
Гуми и джанти	Гуми 215/60 R17 с оптимизирано пътно съпротивление - изисква код CS4/ Z4P/ Z4Q - не при 150-kW-TDI	Q32	0,-	0,-
	Всесезонни гуми 215/60 R17 със супер оптимизирано пътно съпротивление - при 66-/ 81-/110-kW-TDI изисква код CS4/ Z4P/ Z4Q	J13	350,-	350,-
	Система за контрол на налягането в гумите	7K1	133,-	133,-
DPF филтър	Стартиране на принудителна регенерация на DPF филтъра/ спиране на започваща регенерация - изисква код IS2	9HC	1 061,-	1 061,-
Допустимо общо тегло	Допустимо общо тегло 3.000 кг - серийно оборудване при двойна кабина 110-kW-TDI 4MOTION и 150-kW-TDI и при единична кабина 150-kW-TDI DSG 4MOTION	0WQ	1 584,-	1 584,-
Дюзи/ Умиватели	Дюзи на чистачките отпред с отопление	8W3	80,-	80,-
	Дюзи на чистачките отпред с отопление и индикатор за нивото на измиващата течност	8W4	115,-	115,-
Задна клапа на борд	Поддържащо въже за клапата на борда	5T1	136,-	136,-
Fleet management system (FMS) интерфейс	Терминал за захранване на допълнително оборудване	IS1	183,-	183,-
	Терминал за захранване на допълнително оборудване и подготовка за управляващ модул	IP4	233,-	233,-
	Терминал за захранване на допълнително оборудване и управляващ модул с възможност за програмиране от един доработчик - не се комбинира с код 8FB	IS2	970,-	970,-
	Терминал за захранване на допълнително оборудване и управляващ модул с възможност за програмиране от един доработчик в комбинация с код PW3/ PW5/ ZW4/ ZW6	IS2	256,-	256,-
Инфотеймънт - Аудио и навигация	Аудио система "Composition Colour" с 6.5" сензорен дисплей, App-Connect, USB-вход (type C) и 4 тонколони - изисква код NZ2, R22	ZI4	867,-	867,-
	Аудио система "Ready 2 Discover" с 8.0" сензорен дисплей, подготовка за навигация, Streaming & Internet, Wired & Wireless App-Connect, гласово управление, 2 USB-входа (type C) и 4 тонколони - изисква код NZ2, R24	ZID	1 836,-	1 836,-
	Навигационна система "Discover Media" с 8.0" сензорен дисплей, Streaming & Internet, Wired & Wireless App-Connect, гласово управление, USB-вход (type C) и 4 тонколони - изисква код NZ2, ZEO/ ZEN, R26	ZIE	2 929,-	2 929,-
	Дигитално радиоприемане DAB+ - изисква код ZI4/ ZID/ ZIE	QV3	435,-	435,-
Инфотеймънт We Connect	We Connect и функция за спешни повиквания eCall - не се комбинира с код ZI4/ ZID/ ZIE/ NZ2 <i>За използване на We Connect услугите е необходимо да имате Volkswagen ID и да се регистрирате с потребителско име и парола в We Connect портал. Също така е необходимо да сключите отделен договор с Volkswagen AG online. След получаването на автомобила клиентът разполага с 90 дни, за да регистрира автомобила си на <a href="http://www.portal.volkswagen-we.com">www.portal.volkswagen-we.com</a> Наличността на услугите може да се различава в различните държави. Тези услуги са на разположение само в рамките на договорения срок и подлежат на промени.</i>	R21	406,-	406,-

## Допълнително оборудване.

		Код	Единична кабина	Двойна кабина
Инфотеймънт We Connect	We Connect PlusЗа период от 1 година - изисква код Z14 За използване на We Connect услугите е необходимо да имате Volkswagen ID и да се регистрирате с потребителско име и парола в We Connect портал. Също така е необходимо да сключите отделен договор с Volkswagen AG online. След получаването на автомобила клиентът разполага с 90 дни, за да регистрира автомобила си на <a href="http://www.portal.volkswagen-we.com">www.portal.volkswagen-we.com</a> Наличността на услугите може да се различава в различните държави. Тези услуги са на разположение само в рамките на договорения срок и подлежат на промени.	R22	0,-	0,-
	We Connect PlusЗа период от 1 година - изисква код ZID За използване на We Connect услугите е необходимо да имате Volkswagen ID и да се регистрирате с потребителско име и парола в We Connect портал. Също така е необходимо да сключите отделен договор с Volkswagen AG online. След получаването на автомобила клиентът разполага с 90 дни, за да регистрира автомобила си на <a href="http://www.portal.volkswagen-we.com">www.portal.volkswagen-we.com</a> Наличността на услугите може да се различава в различните държави. Тези услуги са на разположение само в рамките на договорения срок и подлежат на промени.	R24	0,-	0,-
	We Connect PlusЗа период от 1 година - изисква код ZIE За използване на We Connect услугите е необходимо да имате Volkswagen ID и да се регистрирате с потребителско име и парола в We Connect портал. Също така е необходимо да сключите отделен договор с Volkswagen AG online. След получаването на автомобила клиентът разполага с 90 дни, за да регистрира автомобила си на <a href="http://www.portal.volkswagen-we.com">www.portal.volkswagen-we.com</a> Наличността на услугите може да се различава в различните държави. Тези услуги са на разположение само в рамките на договорения срок и подлежат на промени.	R26	0,-	0,-
	Функция за спешни повиквания eCall - изисква код Z14/ ZID/ ZIE	NZ2	0,-	0,-
Инфотеймънт - Телефон	Bluetooth за връзка с мобилен телефон "Comfort" с функция индуктивно зареждане на телефона - изисква код Z14/ ZID/ ZIE	91J	744,-	744,-
Калобрани	Предни и задни калобрани	6N2	341,-	341,-
Конзола	Конзола на таблото отгоре за монтаж и извод на допълнителни шалтери	5FD	100,-	100,-
Контакт	2 бр. 12-V букси на таблото	EU1	83,-	83,-
	Работно напрежение 12 V плюс 230-V контакт на седалката на водача - изисква код 3SH, не се комбинира с код 33D	9Z3	432,-	432,-
Мултифункционален дисплей	Мултифункционален дисплей "Plus" и система за разпознаване на умората	ZEN	488,-	488,-
	Мултифункционален цветен дисплей "Premium" и система за разпознаване на умората	ZEO	776,-	776,-
Остъкляване	Ламинирано челно стъкло с отопление - изисква код Z4A	4GX	441,-	441,-
	Задно стъкло с отопление	4HH	48,-	48,-
Отопление и климатизация	Климатична система в кабината на водача и второ отопление в товарната/ пътническата зона - изисква код 5FD, 9M5/ 7VE/ 7VL/ PW3/ PW5	KC2	-	1 258,-
	Доотоплител	9M5	697,-	697,-
	Воден отоплител с таймер - не се комбинира с код NY4	7VE	2 542,-	2 542,-
	Воден отоплител с таймер и дистанционно управление - не се комбинира с код NY4	7VL	3 123,-	3 123,-
	Стационарно отопление с таймер и втори акумулатор - изисква код IS2	ZW4	4 072,-	4 072,-



## Допълнително оборудване.

		Код	Единична кабина	Двойна кабина
Отопление и климатизация	Стационарно отопление с таймер и дистанционно управление, втори акумулатор - изисква код IS2	ZW6	4 659,-	4 659,-
	Стационарно отопление с таймер, електрически доотоплител и втори акумулатор - изисква код IS2	PW3	4 768,-	4 768,-
	Стационарно отопление с дистанционно управление, таймер, електрически доотоплител и втори акумулатор - изисква код IS2	PW5	5 359,-	5 359,-
Пакети	Брони в цвета на автомобила и радиаторна решетка, nelaкирана с една хромирана лайстна - не се комбинира с цвят E3E3	ZLS	1 011,-	1 011,-
	Пакет "Comfort": - 2 бр. 12-V букси на таблото; - Контейнер за отпадъци в кабината на водача; - Допълнителна шумоизолация на кабината на водача; - Дръжки на А-колоната от двете страни в кабината на водача - Сенници с вградено огледало	ZA9	641,-	641,-
	Пакет "Comfort Plus": - 2 бр. 12-V букси на таблото; - Тапицерия на седалките - текстил "Bricks"; - Седалка за водача с настройка по височина и механична лумбална настройка; - Контейнер за отпадъци в кабината на водача; - Допълнителна шумоизолация на кабината на водача; - Дръжки на А-колоната от двете страни в кабината на водача; - Сенници с вградено огледало  - изисква код Z4A - не се комбинира с код ZS2/ ZS5, ZA9	ZA8	1 549,-	1 549,-
Пакет за пушачи	Пепелник и запалка	9JC	80,-	80,-
Периферна защита	Периферна странична защита - не при дълга база нисък борд	OS4	377,-	377,-
Резервоар	Резервоар 80 л.	OF5	139,-	139,-
Светлина и видимост	Пакет "Светлина и Видимост": - вътрешно огледало за задно виждане с автоматично затъмняване - дневни светлини с автоматично включване на фаровете, функция "Leaving Home" и ръчна функция "Coming Home" - предни чистачки с регулируеми интервали и сензор за дъжд	Z4A	512,-	512,-
	LED предни фарове с отделни LED дневни светлини, автоматично регулиране на височината на фаровете	PXF	2 163,-	2 163,-
	Фарове за мъгла с функция статично осветяване на завоя	8WH	706,-	706,-
Седалки в кабината на водача	Двойна седалка в първи ред места, вдясно, със заключващо се отделение за вещи под нея и отделение за вещи в облегалката - не се комбинира с код 4X3, 4A3, ZS3, ZS6	33D	203,-	203,-
	Единична седалка до водача	3SH	- 194,-	- 194,-
	Седалка за водача с настройка по височина и механична лумбална настройка - не се комбинира с код ZS3/ ZS5/ ZS6	ZS2	218,-	218,-
	Седалка за водача с подлакътник, настройка по височина и механична лумбална настройка - не се комбинира с код ZS2/ ZS3/ ZS6	ZS5	406,-	406,-

## Допълнително оборудване.

		Код	Единична кабина	Двойна кабина
Седалки в кабината на водача	Седалка за водача и мястото до водача с настройка по височина и механична лумбална настройка - изисква код 3SH - не се комбинира с код ZS2/ ZS5/ ZS6	ZS3	406,-	406,-
	Седалка за водача и мястото до водача с подлакътник, настройка по височина и механична лумбална настройка - изисква код 3SH - не се комбинира с код ZS2/ ZS3/ ZS5	ZS6	820,-	820,-
	Без седалки във втори ред места	3UA	-	- 462,-
	Отопление на седалката на водача	4A1	418,-	418,-
	Отопление на седалките в първи ред места с отделно регулиране - не се комбинира с код 33D	4A3	852,-	852,-
Спирачна система	Електронна стабилизираща програма ESP, спирачен асистент, ABS, ASR (с възможност за деактивиране), EDL - серийно при 4MOTION, не при DSG	1AS	0,-	0,-
	Електронна стабилизираща програма ESP, спирачен асистент, ABS, ASR (с възможност за деактивиране), EDL - при DSG	1AS	56,-	56,-
Тапицерия	Тапицерия на седалките от изкуствена кожа "Mesh"	N2Q	86,-	86,-
	Тапицерия на седалките от износостойчиво покритие "Robusta" в кабината на водача и тапицерия на седалките в пътническата зона от изкуствена кожа "Mesh"	NOR	277,-	277,-
	Тапицерия на седалките - текстил "Bricks"	NOE	233,-	233,-
Тахограф	Дигитален тахограф (Smart TCO) - изисква код 5FD, не се комбинира с код NY4/ NY5	9NI	1 540,-	1 540,-
Теглич	Теглич, фиксиран	1D1	1 384,-	1 384,-
	Подготовка за теглич - не при дълга база нисък борд	1D7	494,-	494,-
Ходова част	17" ходова част, 17" спирачна система отпред и 16" спирачна система отзад - изисква код CS4 - не при 150-kW-TDI	2E4	274,-	274,-
	Окачване и амортизатори - изпълнение за лоши пътища - не при двойна кабина 4MOTION и 150-kW-TDI; при 66-/ 81-/ 110-kW-TDI изисква код COE/ CS4	1BB	1 020,-	1 020,-
	Стандартно окачване и усилен стабилизатори отпред и отзад	2MF	620,-	620,-
	Усилен амортизатори и стабилизатори отпред и отзад - изисква код 0WQ, при 66-/ 81-/ 110-kW-TDI изисква код COE/ CS4 - не при двойна кабина 150-kW-TDI	2MG	1 005,-	1 005,-
	Предно осово натоварване 1.710 кг, усилен стабилизатори, допустимо общо тегло 3.000 кг и стоманени джанти 6.5J x 16 - не при 150-kW-TDI - изисква код 1S3, 1NE	Z3Q	2 947,-	2 947,-
	Предно осово натоварване 1.710 кг, усилен стабилизатори, допустимо общо тегло 3.000 кг и стоманени джанти 6.5J x 16 - при 110-kW-TDI 4MOTION - изисква код 1S3, 1NE	Z3Q	-	920,-

## Допълнително оборудване.

		Код	Единична кабина	Двойна кабина
Ходова част	Предно осово натоварване 1.710 кг, допустимо общо тегло 3.000 кг и стоманени джанти 7J x 17 - при 66-/ 81-/ 110-kW-TDI изисква код Q32/ J13, 1NE - не при двойна кабина 150-kW-TDI	Z4P	2 309,-	2 309,-
	Предно осово натоварване 1.710 кг, допустимо общо тегло 3.000 кг и стоманени джанти 7J x 17 - при 110-kW-TDI 4MOTION	Z4P	-	1 601,-
	Предно осово натоварване 1.710 кг, усилен стабилизатор, допустимо общо тегло 3.000 кг и стоманени джанти 7J x 17 - изисква код 1S3, 1NE и Q32/ J13	Z4Q	4 542,-	4 542,-
	Предно осово натоварване 1.710 кг, усилен стабилизатор, допустимо общо тегло 3.000 кг и стоманени джанти 7J x 17 - при 110-kW-TDI 4MOTION	Z4Q	-	2 521,-
	Предно осово натоварване 1.710 кг, усилен стабилизатор, допустимо общо тегло 3.000 кг и стоманени джанти 7J x 17 - при 150-kW-TDI	Z4Q	-	920,-

## Лакови покрития.

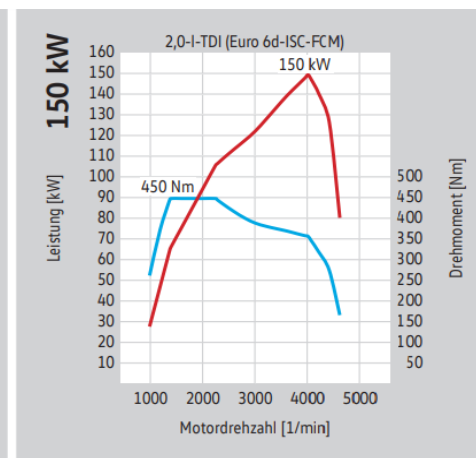
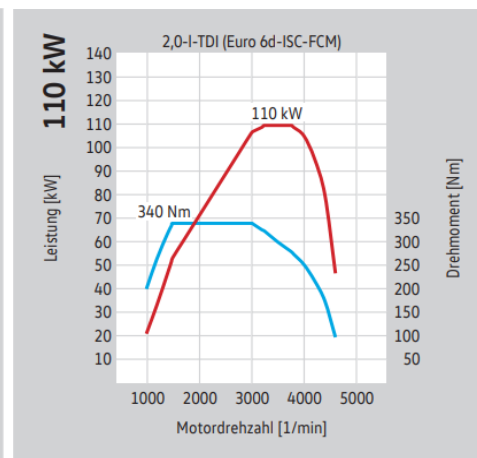
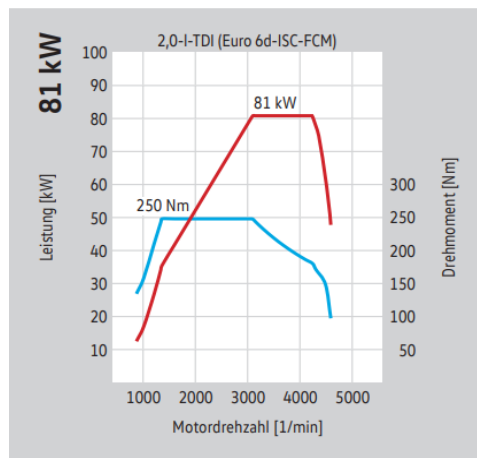
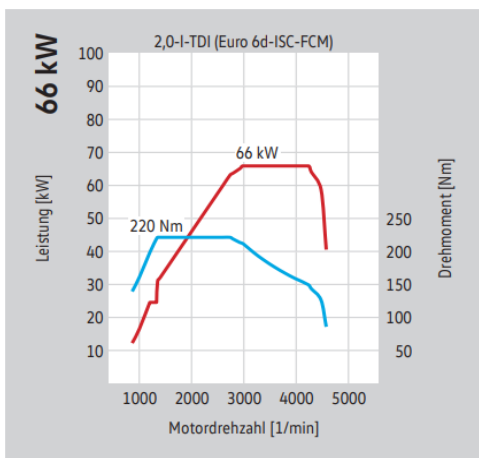
		Код	Единична кабина	Двойна кабина
Универсален лак	Бял/ Candy White	B4B4	0,-	0,-
	Сив/ Ascot Grey	6U6U	0,-	0,-
	Червен/ Cherry Red	4B4B	0,-	0,-
	Оранжев/ Bright Orange	E3E3	0,-	0,-
	Сив/ Pure Grey	J2J2	0,-	0,-
Лаково покритие металик	Червен/ Fortana Red	I9I9	1 745,-	1 745,-
	Сив/ Indium Grey	X3X3	1 745,-	1 745,-
	Бежов/ Mojave Beige	1B1B	1 745,-	1 745,-
	Син/ Ravenna Blue	5Z5Z	1 745,-	1 745,-
	Сив/ Reflex Silver	8E8E	1 745,-	1 745,-
	Син/ Starlight Blue	3S3S	1 745,-	1 745,-
Лаково покритие перлен ефект	Черен/ Deep Black	2T2T	1 745,-	1 745,-

# Технически данни.

## Двигатели.

	2.0-I-TDI-двигател 66 kW (90 к.с.) с SCR/ AdBlue® <sup>1)</sup>	2.0-I-TDI-двигател 81 kW (110 к.с.) с SCR/ AdBlue® <sup>1)</sup>
Брой цилиндри	4-цилиндров дизелов двигател/ 4	4-цилиндров дизелов двигател/ 4
Подготовка на горивната смес/система на впръскване	Common-Rail директно впръскване	Common-Rail директно впръскване
Работен обем, см <sup>3</sup>	1.968	1.968
Мощност, kW (к.с.) при обороти min <sup>-1</sup>	66 (90) при 2.750 - 4.250	81 (110) при 3.200 - 4.250
Въртящ момент, макс., Nm/обороти min <sup>-1</sup>	220/1.250 - 2.500	250/1.250 - 3.100
Гориво	Дизел, съгласно DIN EN 590	Дизел, съгласно DIN EN 590
Скоростна кутия	5-степенна механична скоростна кутия	5-степенна механична скоростна кутия
Тип задвижване	Предно задвижване	Предно задвижване

	2.0-I-TDI-двигател 110 kW (150 к.с.) с SCR/ AdBlue® <sup>1)</sup>	2.0-I-TDI-двигател 150 kW (204 к.с.) с SCR/ AdBlue® <sup>1)</sup>
Брой цилиндри	4-цилиндров дизелов двигател/ 4	4-цилиндров дизелов двигател/ 4
Подготовка на горивната смес/система на впръскване	Common-Rail директно впръскване	Common-Rail директно впръскване
Работен обем, см <sup>3</sup>	1.968	1.968
Мощност, kW (к.с.) при обороти min <sup>-1</sup>	110 (150) при 3.250 - 3.750	150 (204) при 4.000
Въртящ момент, макс., Nm/обороти min <sup>-1</sup>	340/ 1.500 - 3.000	450/ 1.400 - 2.250
Гориво	Дизел, мин. 51 CZ съгласно DIN EN 590	Дизел, мин. 51 CZ съгласно DIN EN 590
Скоростна кутия	6-степенна механична скоростна кутия/ 7-степенна автоматична скоростна кутия с двоен съединител DSG	7-степенна автоматична скоростна кутия с двоен съединител DSG
Тип задвижване	Предно задвижване/ 4MOTION	Предно задвижване/ 4MOTION



<sup>1)</sup> Двигателят е оборудван със система за многостепенно третиране на изгорелите газове (Филтър за твърди частици и SCR - система за селективна каталитична редуция). SCR катализаторът преобразува съдържащия се в отработените газове азотен окис (NOx) в азот и вода, като при този процес не се образуват вредни продукти. Химическият процес се осъществява с помощта на синтетична добавка AdBlue®, която се съхранява в отделен резервоар. Когато количеството AdBlue® намалее, клиентът трябва сам да долее необходимата добавка или да се обърне към оторизиран сервис.

## Разход на гориво, CO<sub>2</sub>-емисии и динамични характеристики.

Двигател	Скоростна кутия	Мощност кВт./к.с.	Емисионна норма	Разход на гориво (л/ 100 км) при скорост <sup>1), 2)</sup>					CO <sub>2</sub> емисии <sup>2)</sup> комб. г/км	Ускорение (0-100 km/h, s)	Макс. скорост (km/h)
				ниска	средна	висока	много висока	комбиниран			
<b>Transporter 6.1 Бордови единична кабина къса база</b>											
2.0-I-TDI BMT	5MT	66/ 90	Euro 6d ISC-FCM	7.7	6.7	6.5	8.4	7.4	193	17.6	138
2.0-I-TDI BMT	5MT	81/ 110	Euro 6d ISC-FCM	7.8	6.7	6.6	9.0	7.6	200	14.4	148
2.0-I-TDI BMT	6MT	110/ 150	Euro 6d ISC-FCM	7.5	8.4	6.6	6.9	7.8	196	11.5	166
2.0-I-TDI BMT	7DSG	110/ 150	Euro 6d ISC-FCM	9.0	7.3	6.8	8.6	7.8	205	11.6	165
2.0-I-TDI BMT 4MOTION	6MT	110/ 150	Euro 6d ISC-FCM	8.6	7.5	6.9	8.9	8.0	209	11.7	164
2.0-I-TDI BMT 4MOTION	7DSG	110/ 150	Euro 6d ISC-FCM	9.5	8.2	7.5	9.4	8.6	225	11.9	163
2.0-I-TDI BMT	7DSG	150/ 204	Euro 6d ISC-FCM	9.8	7.5	7.0	9.2	8.3	217	9.4	185
2.0-I-TDI BMT 4MOTION	7DSG	150/ 204	Euro 6d ISC-FCM	10.4	8.3	7.6	9.8	8.9	233	9.7	182
<b>Transporter 6.1 Бордови единична кабина дълга база</b>											
2.0-I-TDI BMT	5MT	66/ 90	Euro 6d ISC-FCM	7.7	6.8	6.7	9.0	7.6	199	17.6	138
2.0-I-TDI BMT	5MT	81/ 110	Euro 6d ISC-FCM	7.8	6.9	6.8	9.6	7.9	208	14.4	148
2.0-I-TDI BMT	6MT	110/ 150	Euro 6d ISC-FCM	8.0	7.1	6.8	9.1	7.8	205	11.5	166
2.0-I-TDI BMT	7DSG	110/ 150	Euro 6d ISC-FCM	9.1	7.4	7.0	9.1	8.1	212	11.6	165
2.0-I-TDI BMT 4MOTION	6MT	110/ 150	Euro 6d ISC-FCM	8.6	7.6	7.1	9.4	8.2	216	11.7	164
2.0-I-TDI BMT 4MOTION	7DSG	110/ 150	Euro 6d ISC-FCM	9.5	8.3	7.7	9.8	8.8	231	11.9	163
2.0-I-TDI BMT	7DSG	150/ 204	Euro 6d ISC-FCM	9.8	7.6	7.2	9.6	8.5	223	9.4	185
2.0-I-TDI BMT 4MOTION	7DSG	150/ 204	Euro 6d ISC-FCM	10.4	8.4	7.8	10.2	9.1	238	9.7	182
<b>Transporter 6.1 Нисък борд единична кабина дълга база</b>											
2.0-I-TDI BMT	5MT	66/ 90	Euro 6d ISC-FCM	7.7	7.0	7.0	9.5	7.9	206	17.6	138
2.0-I-TDI BMT	5MT	81/ 110	Euro 6d ISC-FCM	8.0	7.1	7.1	10.4	8.3	218	14.4	148
2.0-I-TDI BMT	6MT	110/ 150	Euro 6d ISC-FCM	7.9	7.1	7.0	9.7	8.1	213	11.5	166
2.0-I-TDI BMT	7DSG	110/ 150	Euro 6d ISC-FCM	9.6	7.5	7.2	9.7	8.4	221	11.6	165
2.0-I-TDI BMT 4MOTION	6MT	110/ 150	Euro 6d ISC-FCM	8.7	7.8	7.4	9.9	8.6	224	11.7	164
2.0-I-TDI BMT 4MOTION	7DSG	110/ 150	Euro 6d ISC-FCM	9.5	8.3	8.0	10.4	9.1	239	11.9	163
2.0-I-TDI BMT	7DSG	150/ 204	Euro 6d ISC-FCM	9.9	7.8	7.4	10.2	8.8	230	9.4	185
2.0-I-TDI BMT 4MOTION	7DSG	150/ 204	Euro 6d ISC-FCM	10.2	8.5	8.0	10.8	9.4	247	9.7	182

<sup>1)</sup> Обем на резервоара: ок. 70л. дизел; AdBlue® ок. 22л.

<sup>2)</sup> Дадените стойности за разхода на гориво и CO<sub>2</sub>-емисиите са установени по предписания метод за измерване. От 1.септември 2017 всички нови двигатели получават типово одобрение съгласно нова, хармонизирана в световен мащаб процедура за изпитване на леки и лекотоварни превозни средства (Worldwide Harmonized Light Vehicles Test Procedure – WLTP). От 01.септември 2018 WLTP започва поетапно да заменя стария цикъл на измерване NEDC. Поради по-строгите условия за определяне на разхода на гориво и CO<sub>2</sub> емисиите, посочените стойности по WLTP в много случаи са по-високи от тези по NEDC. Допълнителна информация за разликите между WLTP и NEDC можете да намерите на <https://www.vw-lekotovarni.bg/wltp-1>. Горепосочените стойности са съгласно WLTP. Данните се отнасят до серийно оборудван автомобил и не са неразделна част от офертата, а служат единствено за целите на сравнението между различните типове автомобили. Разходът на гориво и нивото на вредните емисии на всеки автомобил зависят не само от ефективното оползотворяване на горивото, а и от културата на управление на автомобила, както и от други нетехнически фактори. Допълнително оборудване и аксесоари могат да променят някои параметри на автомобила като тегло, съпротивление на гумите и аеродинамика, които наред с климатичните условия и условията на пътя да повлияят на разхода на гориво и мощността на автомобила.

## Разход на гориво, CO<sub>2</sub>-емисии и динамични характеристики.

Двигател	Скоростна кутия	Мощност кВт./ к.с.	Емисионна норма	Разход на гориво (л/ 100 км) при скорост <sup>1), 2)</sup>					CO <sub>2</sub> емисии <sup>2)</sup> комб. г/км	Ускорение (0-100 km/h, s)	Макс. скорост (km/h)
				ниска	средна	висока	много висока	комбиниран			
<b>Transporter 6.1 Бордови двойна кабина дълга база</b>											
2.0-I-TDI BMT	5MT	66/ 90	Euro 6d ISC-FCM	7.8	6.9	6.6	8.2	7.4	195	17.6	140
2.0-I-TDI BMT	5MT	81/ 110	Euro 6d ISC-FCM	8.0	6.9	6.7	9.0	7.7	203	14.6	203
2.0-I-TDI BMT	6MT	110/ 150	Euro 6d ISC-FCM	8.1	7.1	6.7	8.6	7.7	201	11.8	168
2.0-I-TDI BMT	7DSG	110/ 150	Euro 6d ISC-FCM	9.4	7.5	6.9	8.7	7.9	208	11.9	167
2.0-I-TDI BMT 4MOTION	6MT	110/ 150	Euro 6d ISC-FCM	8.8	7.8	7.1	9.0	8.1	213	12.0	166
2.0-I-TDI BMT 4MOTION	7DSG	110/ 150	Euro 6d ISC-FCM	9.6	8.4	7.7	9.5	8.7	229	12.2	165
2.0-I-TDI BMT	7DSG	150/ 204	Euro 6d ISC-FCM	9.9	7.7	7.1	9.3	8.4	220	9.9	188
2.0-I-TDI BMT 4MOTION	7DSG	150/ 204	Euro 6d ISC-FCM	10.4	8.5	7.7	9.8	9.0	236	10.2	185

<sup>1)</sup> Обем на резервоара: ок. 70л. дизел; AdBlue® ок. 22л.

<sup>2)</sup> Дадените стойности за разхода на гориво и CO<sub>2</sub>-емисиите са установени по предписания метод за измерване. От 1.септември 2017 всички нови двигатели получават типово одобрение съгласно нова, хармонизирана в световен мащаб процедура за изпитване на леки и лекотоварни превозни средства (Worldwide Harmonized Light Vehicles Test Procedure – WLTP). От 01.септември 2018 WLTP започва поетапно да заменя стария цикъл на измерване NEDC. Поради по-строгите условия за определяне на разхода на гориво и CO<sub>2</sub> емисиите, посочените стойности по WLTP в много случаи са по-високи от тези по NEDC. Допълнителна информация за разликите между WLTP и NEDC можете да намерите на <https://www.vw-lekotovarni.bg/wltp-1>. Горепосочените стойности са съгласно WLTP. Данните се отнасят до серийно оборудван автомобил и не са неразделна част от офертата, а служат единствено за целите на сравнението между различните типове автомобили. Разходът на гориво и нивото на вредните емисии на всеки автомобил зависят не само от ефективното оползотворяване на горивото, а и от културата на управление на автомобила, както и от други нетехнически фактори. Допълнително оборудване и аксесоари могат да променят някои параметри на автомобила като тегло, съпротивление на гумите и аеродинамика, които наред с климатичните условия и условията на пътя да повлияят на разхода на гориво и мощността на автомобила.

## Тегла.

Двигател	Скоростна кутия	Мощност кВт./ к.с.	Допустимо общо тегло (kg)	Собствено тегло с водач (kg) <sup>1)</sup>	Полезен товар, респ. затоварване (kg) макс. - мин. <sup>1)</sup>	Допустимо осово натоварване отпред/отзад (kg)	Прикачно тегло със спирачки, при 12% наклон/без спирачки (kg)	Максимална маса на състав при теглене на ремарке, при 12% наклон (kg)
<b>Transporter Т6.1 Бордови единична кабина къса база</b>								
2.0-I-TDI BMT	5MT	66/ 90	2.800	1.817	983 - 758	1.550/ 1.550	2.200/ 750	4.800
2.0-I-TDI BMT	5MT	81/ 110	2.800	1.817	983 - 758	1.550/ 1.550	2.200/ 750	4.900
2.0-I-TDI BMT	6MT	110/ 150	2.800	1.847	953 - 728	1.600/ 1.550	2.500/ 750	5.200
2.0-I-TDI BMT	7DSG	110/ 150	2.800	1.867	933 - 711	1.600/ 1.550	2.500/ 750	5.300
2.0-I-TDI BMT 4MOTION	6MT	110/ 150	2.800	1.969	831 - 603	1.600/ 1.550	2.500/ 750	5.300
2.0-I-TDI BMT 4MOTION	7DSG	110/ 150	2.800	1.984	816 - 585	1.600/ 1.550	2.500/ 750	5.300
2.0-I-TDI BMT	7DSG	150/ 204	2.800	1.915	885 - 680	1.600/ 1.550	2.500/ 750	5.300
2.0-I-TDI BMT 4MOTION	7DSG	150/ 204	2.800	2.025	775 - 554	1.600/ 1.550	2.500/ 750	5.300
<b>Transporter 6.1 Бордови единична кабина дълга база</b>								
2.0-I-TDI BMT	5MT	66/ 90	2.800	1.843	957 - 723	1.550/ 1.550	2.200/ 750	4.800
2.0-I-TDI BMT	5MT	81/ 110	2.800	1.843	957 - 723	1.550/ 1.550	2.200/ 750	4.900
2.0-I-TDI BMT	6MT	110/ 150	2.800	1.873	927 - 693	1.600/ 1.550	2.500/ 750	5.200
2.0-I-TDI BMT	7DSG	110/ 150	2.800	1.893	907 - 676	1.600/ 1.550	2.500/ 750	5.300
2.0-I-TDI BMT 4MOTION	6MT	110/ 150	2.800	1.995	805 - 568	1.600/ 1.550	2.500/ 750	5.300
2.0-I-TDI BMT 4MOTION	7DSG	110/ 150	2.800	2.010	790 - 550	1.600/ 1.550	2.500/ 750	5.300
2.0-I-TDI BMT	7DSG	150/ 204	2.800	1.939	861 - 645	1.600/ 1.550	2.500/ 750	5.300
2.0-I-TDI BMT 4MOTION	7DSG	150/ 204	2.800	2.049	751 - 519	1.600/ 1.550	2.500/ 750	5.300
<b>Transporter 6.1 Нисък борд единична кабина дълга база</b>								
2.0-I-TDI BMT	5MT	66/ 90	2.800	1.878	922 - 723	1.550/ 1.550	2.200/ 750	4.800
2.0-I-TDI BMT	5MT	81/ 110	2.800	1.878	922 - 723	1.550/ 1.550	2.200/ 750	4.900
2.0-I-TDI BMT	6MT	110/ 150	2.800	1.908	892 - 693	1.600/ 1.550	2.500/ 750	5.200
2.0-I-TDI BMT	7DSG	110/ 150	2.800	1.928	972 - 676	1.600/ 1.550	2.500/ 750	5.300
2.0-I-TDI BMT 4MOTION	6MT	110/ 150	2.800	2.030	770 - 568	1.600/ 1.550	2.500/ 750	5.300
2.0-I-TDI BMT 4MOTION	7DSG	110/ 150	2.800	2.045	755 - 550	1.600/ 1.550	2.500/ 750	5.300
2.0-I-TDI BMT	7DSG	150/ 204	2.800	1.947	853 - 645	1.600/ 1.550	2.500/ 750	5.300
2.0-I-TDI BMT 4MOTION	7DSG	150/ 204	2.800	2.086	714 - 519	1.600/ 1.550	2.500/ 750	5.300
Допустимо натоварване на покрива (kg)			50	Допустимо вертикално натоварване на теглича (kg)		100		

<sup>1)</sup> Посочените стойности включват 68 kg водач, 7 kg багаж, 90% пълен резервоар и всички необходими за безпроблемната работа на автомобила течности, съгл. RL 92/ 21/ EWG или RL 97/ 27/ EWG. Допълнителното оборудване може да повлияе на собственото тегло на автомобила. Полезният товар на всеки отделен автомобил следва да се изчисли като от допустимото общо тегло се извади собственото тегло на конкретния автомобил, претеглен на кантар.

## Тегла.

Двигател	Скоростна кутия	Мощност кВт./ к.с.	Допустимо общо тегло (kg)	Собствено тегло с водач (kg) <sup>1)</sup>	Полезен товар, респ. затоварване (kg) макс. - мин. <sup>1)</sup>	Допустимо осово натоварване отпред/отзад (kg)	Прикачно тегло със спирачки, при 12% наклон/без спирачки (kg)	Максимална маса на състав при теглене на ремарке, при 12% наклон (kg)
<b>Transporter T6.1 Бордови двойна кабина дълга база</b>								
2.0-I-TDI BMT	5MT	66/ 90	2.800	1.957	843 - 695	1.600/ 1.550	2.200/ 750	4.800
2.0-I-TDI BMT	5MT	81/ 110	2.800	1.957	843 - 695	1.600/ 1.550	2.200/ 750	4.900
2.0-I-TDI BMT	6MT	110/ 150	2.800	1.987	813 - 682	1.600/ 1.550	2.500/ 750	5.200
2.0-I-TDI BMT	7DSG	110/ 150	2.800	2.007	793 - 683	1.600/ 1.550	2.500/ 750	5.300
2.0-I-TDI BMT 4MOTION	6MT	110/ 150	2.800	2.111	689 - 683	1.600/ 1.550	2.500/ 750	5.300
2.0-I-TDI BMT 4MOTION	7DSG	110/ 150	2.800	2.126	674 - 683	1.600/ 1.550	2.500/ 750	5.300
2.0-I-TDI BMT	7DSG	150/ 204	3.000	2.059	941 - 732	1.600/ 1.550	2.500/ 750	5.300
2.0-I-TDI BMT 4MOTION	7DSG	150/ 204	3.000	2.169	831 - 686	1.710/ 1.680	2.500/ 750	5.300

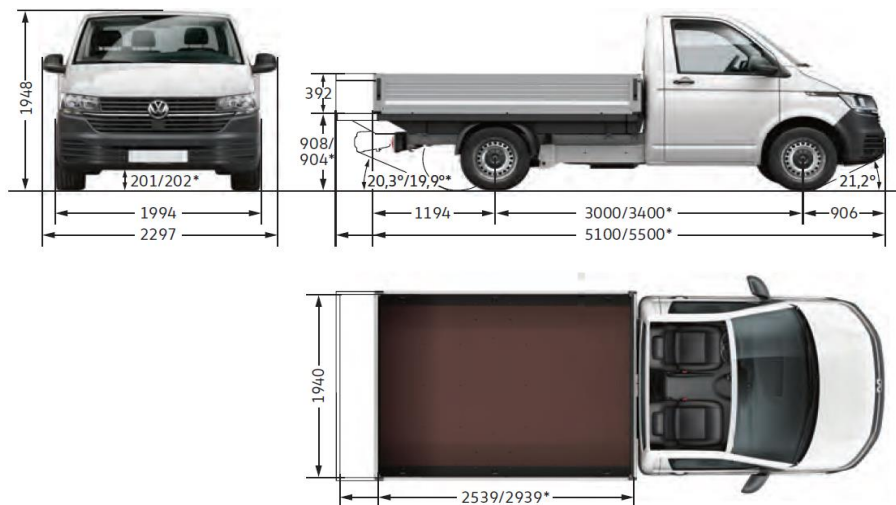
Допустимо натоварване на покрива (kg)	75	Допустимо вертикално натоварване на теглича (kg)	100
---------------------------------------	----	--	-----

<sup>1)</sup> Посочените стойности включват 68 кг водач, 7 кг багаж, 90% пълен резервоар и всички необходими за безпроблемната работа на автомобила течности, съгл. RL 92/ 21/ EWG или RL 97/ 27/ EWG. Допълнителното оборудване може да повлияе на собственото тегло на автомобила. Полезният товар на всеки отделен автомобил следва да се изчисли като от допустимото общо тегло се извади собственото тегло на конкретния автомобил, претеглен на кантар.



## Размери.

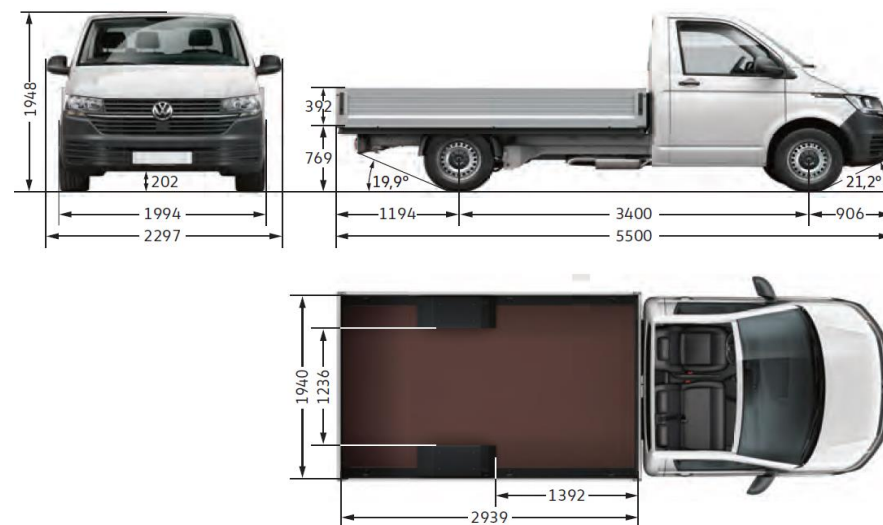
Transporter T6.1 Бордови единична кабина къса/ дълга база



\* Стойностите са за дълга база.

Товарна площ (m <sup>2</sup> )	4.9/ 5.7
Диаметър на завой (m)	11.9/ 13.2

Transporter T6.1 Нисък борд единична кабина дълга база

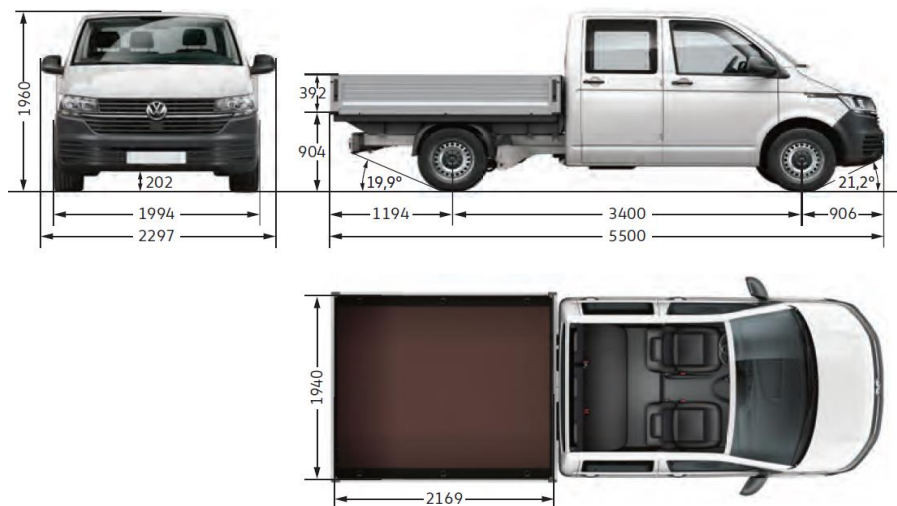


Товарна площ (m <sup>2</sup> )	5.2
Диаметър на завой (m)	13.2

Всички данни за размерите са определени на база серийни автомобили. Реалните размери на конкретен автомобил могат да варират в незначителна степен от тук отбелязаните стойности поради производствени допуски / размери на гумите / тип на ходовата част. Ъгълът на преден и заден надвес, както и ъгълът на рампата се отнасят за натоварен автомобил е оглед на допустимото общо тегло. Чертежите на автомобилите не са изпълнени в мащаб.

## Размери.

### Transporter T6.1 бордови двойна кабина дълга база



Товарна площ (m <sup>2</sup> )	4.2
Диаметър на завой (m)	13.2

Всички данни за размерите са определени на база серийни автомобили. Реалните размери на конкретен автомобил могат да варират в незначителна степен от тук отбелязаните стойности поради производствени допуски / размери на гумите / тип на ходовата част. Ъгълът на преден и заден надвес, както и ъгълът на рампата се отнасят за натоварен автомобил е оглед на допустимото общо тегло. Чертежите на автомобилите не са изпълнени в мащаб.

## Гаранция за мобилност.

Гаранция за мобилност на Фолксваген (за автомобили с общо тегло до 3.5 тона): в случай на повреда, поради която превозното средство не е в състояние да се движи, ние ще транспортираме Вашия автомобил до най-близкия оторизиран сервиз на Фолксваген, а на Вас ще предложим Заместващ автомобил\* или Нощувка в хотел\*\*. Задължително условие за ползване на услугата е обслужване на автомобила в оторизираната сервизна мрежа на Фолксваген.

Гаранция за мобилност е с валидност 2 години от датата на получаване на автомобила до първи предписан интервален сервиз / инспекция и се удължава с провеждането на интервален сервиз / инспекция, извършени в оторизираната сервизна мрежа на Фолксваген.

Заместващ автомобил\* или Нощувка в хотел\*\* могат да се ползват само алтернативно. Максималният период за ползване на заместващ автомобил за времето на извършване на ремонта на лекотоварен автомобил, регистриран като пътнически до макс. 3 дни и 2 дни за лекотоварен автомобил, регистриран като товарен (ако повредата не може да бъде отстранена до 3 часа). В зависимост от случая вместо заместващ автомобил могат да бъдат покрити разходите за 1 нощувка с включена закуска на всички пътници (до 2 души за товарен автомобил). Моделът на заместващия автомобил и хотелът се определят от оторизирания сервиз.

## Гаранция за нови автомобили:

Гаранцията за първите 2 години експлоатация за всички автомобили е без ограничение в пробега. Гаранционни претенции могат да се предявяват само в признати и оторизирани от производителя сервиси в държавите от Европейската икономическа общност, също така в страните членки на Европейския съюз, както и Норвегия, Исландия, Лихтенщайн или Швейцария. Предявени в други държави гаранционни претенции не могат да бъдат удовлетворени. За 3-тата, 4-тата и 5-тата години на експлоатация гаранцията е с валидност само в България и е ограничена по пробег и изтича с края на четвъртата година или изчерпването на заложения пробег, което от двете събития настъпи по-рано.

### Гаранцията по модели е както следва:

За всички варианти съответно на моделите Transporter, Multivan, Caravelle, California: до 5 години или до 200 000 км пробег.

Горелосочената гаранция се дава по отношение на всички дефекти на материалите и изработката в обема на доставката на автомобила от завода.

За обхвата на специализираните доработки, надстройки и вграждания действат единствено гаранционните условия на доработчика.

**Гаранция против пробив от ръжда:** 12 години

**Гаранция на лака:** 3 години

Интернет: [www.vw-lekotovarni.bg](http://www.vw-lekotovarni.bg)



Вашият Volkswagen партньор

