



# Новият Multivan

Цена листа и технически данни  
за моделна година 2023



# Модели.

	Двигател	Задвижване	Бр. предавки, скоростна кутия	кВт./к.с.	Гориво	Разход на гориво комб. л/100км кВтч/100км	CO2 емисии, комб. g/ km	Клас Ефективност	Код	Цена
<b>Multivan 7</b>	1.5 TSI OPF	предно	7DSG	100/ 136	бензин	6.7 - 6.6	153 - 150	A	STMB27WW	<b>79 830,-</b>
	2.0 TSI OPF	предно	7DSG	150/ 204	бензин	7.7 - 7.6	175	C - B	STMB37WW	<b>88 385,-</b>
	2.0 TDI SCR	предно	7DSG	110/ 150	дизел	7.8	167	A	STMB47WW	<b>85 535,-</b>
	1.4 eHybrid OPF	предно	6DSG	160/ 218	бензин/ ел.енергия	1.5 14.6	34	A+++	STMB18WW	<b>96 265,-</b>
<b>Multivan 7 дълга база</b>	1.5 TSI OPF	предно	7DSG	100/ 136	бензин	6.7	153 - 150	A	STNB27WW	<b>82 585,-</b>
	2.0 TSI OPF	предно	7DSG	150/ 204	бензин	7.7	175	C - B	STNB37WW	<b>91 140,-</b>
	2.0 TDI SCR	предно	7DSG	110/ 150	дизел	7.9	167	A	STNB47WW	<b>88 290,-</b>
	1.4 eHybrid OPF	предно	6DSG	160/ 218	бензин/ ел.енергия	1.6 - 1.5 14.6	34	A+++	STNB18WW	<b>98 345,-</b>
<b>Multivan 7 Life</b>	1.5 TSI OPF	предно	7DSG	100/ 136	бензин	6.7 - 6.6	153 - 150	A	STMG27WW	<b>85 315,-</b>
	2.0 TSI OPF	предно	7DSG	150/ 204	бензин	7.7 - 7.6	175	C - B	STMG37WW	<b>93 060,-</b>
	2.0 TDI SCR	предно	7DSG	110/ 150	дизел	6.5	169	A+	STMG47WW	<b>91 020,-</b>
	1.4 eHybrid OPF	предно	6DSG	160/ 218	бензин/ ел.енергия	1.5 14.6	34	A+++	STMG18WW	<b>100 260,-</b>
<b>Multivan 7 Life дълга база</b>	1.5 TSI OPF	предно	7DSG	100/ 136	бензин	6.7	153 - 150	A	STNG27WW	<b>88 070,-</b>
	2.0 TSI OPF	предно	7DSG	150/ 204	бензин	7.7	175	C - B	STNG37WW	<b>95 815,-</b>
	2.0 TDI SCR	предно	7DSG	110/ 150	дизел	8.0	169	A+	STNG47WW	<b>93 775,-</b>
	1.4 eHybrid OPF	предно	6DSG	160/ 218	бензин/ ел.енергия	1.6 - 1.5 14.6	34	A+++	STNG18WW	<b>103 015,-</b>
<b>Multivan 7 Style</b>	2.0 TSI OPF	предно	7DSG	150/ 204	бензин	7.7 - 7.6	175	C - B	STMH37WW	<b>104 800,-</b>
	2.0 TDI SCR	предно	7DSG	110/ 150	дизел	8.0	169	A	STMH47WW	<b>103 715,-</b>
	1.4 eHybrid OPF	предно	6DSG	160/ 218	бензин/ ел.енергия	1.5 14.6	34	A+++	STMH18WW	<b>111 595,-</b>
<b>Multivan 7 Style дълга база</b>	2.0 TSI OPF	предно	7DSG	150/ 204	бензин	7.7	175	C - B	STNH37WW	<b>107 555,-</b>
	2.0 TDI SCR	предно	7DSG	110/ 150	дизел	8.0	169	A	STNH47WW	<b>106 470,-</b>
	1.4 eHybrid OPF	предно	6DSG	160/ 218	бензин/ ел.енергия	1.6 - 1.5 14.6	34	A+++	STNH18WW	<b>114 350,-</b>

Всички посочени цени са необвързващо препоръчителни, некартелни и ориентировъчни цени, с включени 20% ДДС и транспортни разходи.

Моля, имайте предвид, че някои опции подлежат на задължително комбиниране и/или не могат да се комбинират. Моля, дискутирайте индивидуалните си изисквания с оторизиран дилър на Volkswagen Лекотоварни автомобили. Само Вашият дилър може да провери изискванията за комбиниране на оборудване, както и коректността и пълнотата на данните в системата, която стои на негово разположение. Определени допълнителни или специални оборудвания могат да доведат до удължен срок на доставка.

Отбелязаните тук диапазони на полезните товари са определени като са взети предвид възможностите за избор или отказ на опции или други обхванати позиции, които не спадат към обхвата на серийното оборудване или услуги. Реалният полезен товар на даден автомобил, който се изчислява като разлика между допустимото общо тегло и собственото тегло, може да се установи единствено чрез претеглянето на конкретен автомобил.

TSI® и DSG® са запазени търговски марки на Volkswagen AG и други дружества на Volkswagen Gruppe в Германия и други страни.

Фактът, че съответният символ не е обозначен със ® в този документ не следва да се тълкува, че същият не е запазен търговски знак и/или че този знак може да се използва без предварителното писмено съгласие на Volkswagen AG. Продуктовото наименование AdBlue® е запазена марка на Verband der Automobilindustrie e.V. (VDA). iPod/ iPad/ iPhone е марка на Apple Inc.

Нашите автомобили са оборудвани серийно с летни гуми.

Всички данни в този документ отговарят на информацията, известна към момента на издаването му. Възможни са грешки и промени в цените.

Тази ценова листа е валидна от: 13.6.2022 г.

Запазено право на промени.

Обозначения: TSI - бензинов двигател с турбовпръскване, турбина и/ или компресор; DSG - автоматична трансмисия с два съединителя; OPF - филтър за твърди частици при бензинови двигатели

Показаните в изображението превозни средства могат да се различават в някои детайли от актуалните предназначени за България доставки. Част от показаното представлява опционално оборудване, което се доставя срещу доплащане.

Ред места номерация:

\* Първи ред места= седалки в кабината на водача

\* Втори ред места= първи ред места в пътническата зона

\* Трети ред места= втори ред места в пътническата зона

\* Четвърти ред места= трети ред места в пътническата зона



## Серийно оборудване.

		Multivan	Life	Style
Каросерия	Външни огледала в гланцово черно	●	●	●
	Задна клапа с остъкляване	●		
	Задна клапа с остъкляване и помощ при затваряне		●	●
	Лайстна между фаровете в гланцово черно	●		
	Лайстна между фаровете в гланцово черно с две хромирани ленти		●	
	Лайстна между фаровете, осветена			●
	Ламинирано челно стъкло	●	●	●
	Резервоар - ок. 60л. при TDI и TSI/ ок. 45л. при eHybrid	●	●	●
	Странична дясна и лява плъзгаща врата	●		
	Странична дясна и лява плъзгаща врата с помощ при затваряне		●	
	Странична електрическа дясна и лява плъзгаща врата			●
	Странично фиксирано остъкляване	●	●	●
	Тонирани стъкла	●	●	●
	Хромирана лайстна от двете страни на автомобила и отзад			●
Ходова част	Авариен комплект	●	●	●
	Алуминиеви джанти "Dundrod" 6.5J x 17, сребристи и гуми 235/55 R17 103H XL с оптимизирано пътно съпротивление - при 150-kW-TSI/ 160-kW-eHybrid	●	●	
	Алуминиеви джанти "Dundrod" 6.5J x 17, черни и гуми 235/55 R17 103H XL с оптимизирано пътно съпротивление			●
	Алуминиеви джанти "Syraкус" 6.5J x 16, сребристи и гуми 215/65 R16 102H XL с оптимизирано пътно съпротивление - при 100-kW-TSI/ 110-kW-TDI		●	
	Дискови спирачки предни и задни 16" - при 100-kW-TSI/ 110-kW-TDI	●	●	●
	Дискови спирачки предни 17" и задни 16" - при 150-kW-TSI/ 160-kW-eHybrid	●	●	●
	Индикатор за налягането в гумите	●	●	●
	Марка гуми по преценка на производителя	●	●	●
	Секретни болтове за колела - при Multivan само при 150-kW-TSI/ 160-kW-eHybrid	●	●	●
	Стоманени джанти 6.5J x 16" и гуми 215/65 R16 102H XL с оптимизирано пътно съпротивление - при 100-kW-TSI/ 110-kW-TDI	●		
	Тасове 16" - при 100-kW-TSI/ 110-kW-TDI	●		
	Безопасност	IQ.Light матрични LED-фарове с LED-дневни светлини		
LED задни светлини		●	●	●
LED предни фарове с LED дневни светлини		●	●	
Аптечка, триъгълник и жилетка - при 160-kW-eHybrid		●		
Асистент за аварийно спиране при насрещно идващ автомобил при ляв завой		●	●	●

## Серийно оборудване.

		Multivan	Life	Style
Безопасност	Асистент за поддържане на лентата "Lane Assist"	●	●	●
	Въздушни възглавници за предните места, на мястото до водача с възможност за деактивиране	●	●	●
	Въздушни странични възглавници и въздушни възглавници за главата за водача и мястото до водача, въздушни възглавници тип "завеса" за външните места в пътническата зона и централна въздушна възглавница	●	●	●
	Вътрешно огледало за обратно виждане	●		
	Вътрешно огледало за обратно виждане с автоматично затъмняване		●	●
	Дневни светлини с автоматичен контрол	●		
	Дневни светлини с автоматичен контрол, с функция "Coming home & Leaving home"		●	●
	Камера за задно виждане "Rear View"			●
	Мултиколиззионна спирачка	●	●	●
	Мултифункционална камера	●	●	●
	Парк-пилот с предни и задни сензори		●	
	Предупредителен сигнал и светлинна индикация за непоставен колан за всички седалки	●	●	●
	Светлини за лошо време			●
	Система за наблюдение на зоната пред автомобила "Front Assist" с вкл. функция за аварийно спиране и система за разпознаване на пешеходци и велосипедисти	●	●	●
	Система за разпознаване на пътните знаци	●	●	●
	Система за разпознаване на умората	●	●	●
	Система за самопаркиране "Park Assist" и парк-пилот с предни и задни сензори			●
	Триточкови задни колани с обтегач	●	●	●
Триточкови предни колани с настройка по височина и обтегач	●	●	●	
Интериор	Амбиентно осветление (30 цвята) и осветление около задната клапа			●
	Без седалки в трети ред места	●		
	Две отделни седалки във втори ред места		●	●
	Декоративна лайстна "Dark Silver Brushed"		●	
	Декоративна лайстна "Dark Woodgrain Optic"			●
	Декоративна лайстна "Scale Light Gray"	●		
	Жабка без осветление, заключваща се	●		
	Жабка с осветление		●	●
	Мултифункционален кожен волан	●	●	●
	Подлакътници за предните седалки, от двете страни, електрическа лумбална опора и сгъваеми масички		●	●
	Подлакътници от вътрешната страна на седалките във втори ред места		●	●
	Подово покритие от износоустойчив мокет в пътническата зона	●	●	●
	Преградна мрежа - само при 160-kW-eHybrid къса база	●		
	Разделител за багажното отделение (товароносимост 20 кг), куки за чанта и мрежа за багаж - при Multivan само при 160-kW-eHybrid	●	●	●
	Седалка за водача и пътника до него с настройка по височина	●	●	●
	Сенници с вградено огледало	●		
Сенници с вградено огледало и осветление		●	●	

## Серийно оборудване.

		Multivan	Life	Style
Интериор	Стелки за кабината на водача, текстилни		●	●
	Тапицерия на седалките, двуцветна - текстил "Ribella"		●	
	Тапицерия на седалките, двуцветна - текстил "Bright Dots"	●		
	Тапицерия на седалките, двуцветна - средна част на седалките в ArtVelours, странична опора в оптика кожа			●
	Три отделни седалки в трети ред места		●	●
	Три отделни седалки във втори ред места	●		
	Чекмеджета под външните седалките в пътническата зона и 2 контейнера за отпадъци		●	●
Функционално оборудване	2 бр. USB-C отпред	●		
	2 бр. USB-C отпред и 4 бр. USB-C за зареждане в пътническата зона		●	●
	2 дистанционни ключа	●	●	●
	App-Connect, wireless (wireless функцията е съвместима само с Apple Carplay и Android Auto)	●	●	●
	Bluetooth за връзка с мобилен телефон	●	●	●
	Алармена система с обемни датчици и сензор против изтегляне			●
	Аудио система "Ready 2 Discover" с 10" цветен сензорен дисплей, 8 тонколони	●	●	●
	Гласово управление	●	●	●
	Дигитален кокпит - при 100-/ 150-kW-TSI; 110-kW-TDI	●	●	
	Дигитален кокпит Pro - при Multivan/ Life 160-kW-eHybrid	●	●	●
	Дигитално радиоприемане DAB+	●	●	●
	Динамично регулиране на височината на предните фарове, динамично осветяване на завоя			●
	Динамично регулиране на дългите светлини "Dynamic Light Assist"			●
	Допълнителен отоплител - не при 160-kW-eHybrid	●	●	●
	Електронен имобилайзер	●	●	
	Емисионна норма Euro 6d-ISC-FCM	●	●	●
	Задна клапа с помощ при затваряне и отваряне отвътре		●	●
	Задно стъкло с отопление, чистачка и дюза за измиване	●	●	●
	Изпълнение за непущачи	●	●	●
	Кабел за зареждане от контакт в домакинството - при 160-kW-eHybrid	●	●	●
	Климатик	●		
	Климатик, преден и допълнителен отоплител за пътническата зона		●	
	Отопление на седалките в първи ред места с отделно регулиране			●
	Осветление около предните врати	●	●	
	Осветление около предните врати с проекция на лого Multivan силует			●
	Ръчно регулиране на височината на предните фарове	●	●	
	Темпомат	●	●	●

**Серийно оборудване.**

		Multivan	Life	Style
Функционално оборудване	Тризонален климатроник "Air Care Climatronic", с отделно регулиране в пътническата зона			●
	Функция за спешни повиквания eCall	●	●	●
	Централно заключване с безключово стартиране на двигателя "Keyless", без Safelock	●	●	
	Централно заключване с безключово стартиране на двигателя "Keyless", със Safelock			●
	Чистачки с регулируеми интервали, предни	●		
	Чистачки с регулируеми интервали, предни и сензор за дъжд		●	●

## Допълнително оборудване.

		Код	Multivan	Life	Style
<b>Multivan Edition</b>	<p>Пакет "Edition":</p> <ul style="list-style-type: none"> <li>- Затъмнени стъкла в пътническата зона, до 65% поглъщане на светлина</li> <li>- LED затъмнени задни светлини</li> <li>- Осветление около предните врати с проекция на лого Multivan силует</li> </ul> <p>- изисква код Z2H/ Z4C, Z0G/ Z0H, S5X</p> <p>- изисква цвят B42T/ J22T/ K92T/ X32T/ 4M2T/ 8E2T</p>	Z3D	547,-	547,-	547,-
<b>Аптечка</b>	Аптечка, триъгълник и жилетка	1T9	68,-	68,-	68,-
<b>Асистиращи системи</b>	Система за автоматичен контрол на дистанцията ACC (Adaptive Cruise Control), с функция "stop & go" и Car2X	P2C	-	990,-	990,-
	Система за автоматичен контрол на дистанцията ACC (Adaptive Cruise Control), с функция "stop & go" и Car2X в комбинация с пакет Z2A/ Z2B	P2C	-	106,-	106,-
	<p>Пакет "Travel Assist":</p> <ul style="list-style-type: none"> <li>- Travel Assist и система за поддържане на лентата на движение Lane Assist</li> <li>- асистент при смяна на лентата на движение "Side Assist" и асистент при излизане от паркомясто</li> <li>- система за автоматичен контрол на дистанцията ACC (Adaptive Cruise Control), с функция "stop &amp; go"</li> </ul> <p>- изисква код P2C</p>	Z2A	-	2 110,-	2 110,-
	<p>Пакет "Travel Assist &amp; Emergency Assist":</p> <ul style="list-style-type: none"> <li>- Travel Assist, Emergency Assist и система за поддържане на лентата на движение Lane Assist</li> <li>- асистент при смяна на лентата на движение "Side Assist" и асистент при излизане от паркомясто</li> <li>- система за автоматичен контрол на дистанцията ACC (Adaptive Cruise Control), с функция "stop &amp; go"</li> </ul> <p>- изисква код P2C</p>	Z2B	-	2 154,-	2 154,-
	<p>Асистент за маневриране с ремарке "Trailer Assist", парк-пилот с предни и задни сензори за паркиране и камера за задно виждане "Rear View"</p> <p>- изисква код 1M6</p>	Z2E	2 348,-	1 202,-	497,-
	<p>Асистент за маневриране с ремарке "Trailer Assist", система за самопаркиране "Park Assist", парк-пилот с предни и задни сензори и камера за задно виждане "Rear View"</p> <p>- изисква код 1M6</p>	Z2F	2 871,-	1 731,-	1 023,-
	Система за проактивна защита на пътниците	7W2	280,-	280,-	280,-
	Парк-пилот с предни и задни сензори	7X2	1 149,-	●	-
	Система за самопаркиране "Park Assist" и парк-пилот с предни и задни сензори	7X5	1 675,-	526,-	●
	<p>Камера за задно виждане "Rear View"</p> <p>- при Multivan изисква код 7X2/ 7X5</p>	KA2	708,-	708,-	●
	Асистент за регулиране на дългите светлини "Light Assist"	8G1	274,-	274,-	-
	<p>Асистент при смяна на лентата на движение "Side Assist" и асистент при излизане от паркомясто</p> <p>- при Multivan изисква код 7X2/ 7X5/ Z2E/ Z2F</p>	79H	961,-	961,-	961,-
<b>Волан</b>	<p>Мултифункционален кожен волан с отопление</p> <p>- изисква код Z2A/ Z2B</p>	2FT	-	271,-	271,-
<b>Врати</b>	Задна клапа с помощ при затваряне и отваряне отвътре	ZEA	209,-	●	●
	<p>Задна електрическа клапа</p> <p>- при Multivan изисква код 7X2/ 7X5/ Z2E/ Z2F</p>	ZEB	1 264,-	1 055,-	1 055,-



## Допълнително оборудване.

		Код	Multivan	Life	Style
Врати	Задна електрическа клапа с функции "Easy Open" & "Easy Close" - изисква код 4K5/ 4K6; при Multivan изисква и код 7X2/ 7X5/ Z2E/ Z2F	ZEC	1 352,-	1 352,-	1 352,-
	Странична дясна и лява плъзгаща врата с помощ при затваряне	ZT0	362,-	-	-
	Странична електрическа дясна и лява плъзгаща врата	PT1	2 163,-	1 804,-	●
	Странична електрическа дясна и лява плъзгаща врата в комбинация а пакет Z3A	PT1	1 804,-	-	-
	Странична електрическа дясна и лява плъзгаща врата с функция "Easy Open" - изисква код 4K5/ 4K6	PT2	2 280,-	1 922,-	156,-
	Странична електрическа дясна и лява плъзгаща врата с функция "Easy Open" в комбинация а пакет Z3A	PT2	1 922,-	-	-
	Пакет "Easy open": - странична електрическа дясна и лява плъзгаща врата с функция "Easy Open" - задна електрическа клапа с функции "Easy Open" & "Easy Close" - безконтактно централно заключване и безключово стартиране на двигателя "Keyless Advance", без Safelock - осветление около задната клапа и амбиентно осветление (30 цвята)	ZED	-	4 395,-	-
Декоративна лайстна	Декоративна лайстна "Dark Silver Brushed"	5MB	-	●	0,-
Гуми и джанти	Алуминиеви джанти "Syrakus" 6.5J x 16 и гуми 215/65 R16 102H XL с оптимизирано пътно съпротивление - при 100-kW-TSI/ 110-kW-TDI	Z0B	1 061,-	-	-
	Алуминиеви джанти "Dundrod" 6.5J x 17, сребристи и гуми 235/55 R17 103H XL с оптимизирано пътно съпротивление - при 100-kW-TSI/ 110-kW-TDI	Z0C	2 298,-	1 237,-	-
	Алуминиеви джанти "Dundrod" 6.5J x 17, черни и гуми 235/55 R17 103H XL с оптимизирано пътно съпротивление - при 100-kW-TSI/ 110-kW-TDI	Z0D	2 589,-	1 528,-	●
	Алуминиеви джанти "Dundrod" 6.5J x 17, черни и гуми 235/55 R17 103H XL с оптимизирано пътно съпротивление - при 150-kW-TSI/ 160-kW-eHybrid	Z0D	294,-	294,-	●
	Алуминиеви джанти "Toshima" 7.5J x 18, сребристи и гуми 235/50 R18 101H XL с оптимизирано пътно съпротивление - при 100-kW-TSI/ 110-kW-TDI	Z0E	-	2 386,-	858,-
	Алуминиеви джанти "Toshima" 7.5J x 18, сребристи и гуми 235/50 R18 101H XL с оптимизирано пътно съпротивление - при Life 150-kW-TSI/ 160-kW-eHybrid	Z0E	-	1 152,-	858,-
	Алуминиеви джанти "Toshima" 7.5J x 18, антрацит и гуми 235/50 R18 101H XL с оптимизирано пътно съпротивление - при 100-kW-TSI/ 110-kW-TDI	Z0F	-	2 386,-	858,-
	Алуминиеви джанти "Toshima" 7.5J x 18, антрацит и гуми 235/50 R18 101H XL с оптимизирано пътно съпротивление - при Life 150-kW-TSI/ 160-kW-eHybrid	Z0F	-	1 152,-	858,-
	Алуминиеви джанти "Toshima" 7.5J x 18, черни и гуми 235/50 R18 101H XL с оптимизирано пътно съпротивление - при 100-kW-TSI/ 110-kW-TDI	Z0H	-	2 386,-	858,-
	Алуминиеви джанти "Toshima" 7.5J x 18, черни и гуми 235/50 R18 101H XL с оптимизирано пътно съпротивление - при Life 150-kW-TSI/ 160-kW-eHybrid	Z0H	-	1 152,-	858,-
	Алуминиеви джанти "Halmstad" 8J x 19, черни и гуми 245/45 R19 102H XL с оптимизирано пътно съпротивление - при 100-kW-TSI/ 110-kW-TDI	Z0G	-	3 561,-	2 033,-
	Алуминиеви джанти "Halmstad" 8J x 19, черни и гуми 245/45 R19 102H XL с оптимизирано пътно съпротивление - при Life 150-kW-TSI/ 160-kW-eHybrid	Z0G	-	2 327,-	2 033,-
	Всесезонни гуми 235/55 R17 с оптимизирано пътно съпротивление - изисква код Z0C/ Z0D	H3G	485,-	485,-	-
	Всесезонни гуми 235/50 R18 с оптимизирано пътно съпротивление - изисква код Z0F/ Z0E/ Z0H	J61	-	485,-	485,-

## Допълнително оборудване.

		Код	Multivan	Life	Style
Гуми и джанти	Пълноразмерно стоманено резервно колело - при 100-kW-TSI/ 110-kW-TDI - не се комбинира с алуминиеви джанти; изисква код 1S1	1G2	221,-	-	-
	Пълноразмерно алуминиево резервно колело - изисква код 1S1 и алуминиеви джанти	1G3	576,-	576,-	576,-
	Крик - изисква код 1G2/ 1G3	1S1	89,-	89,-	89,-
Заклучване/Аларма	Алармена система с обемни датчици и сензор против изтегляне	7AL	632,-	632,-	●
Инфотейнмънт - Аудио и навигация	Навигационна система "Discover Media" с 10" цветен сензорен дисплей, Streaming & Internet - изисква код R26	7UT	1 325,-	1 325,-	1 325,-
	Навигационна система "Discover Pro" с 10" цветен сензорен дисплей, Streaming & Internet - изисква код R27, 7J2	7UG	1 998,-	1 998,-	1 998,-
	Озвучителна система "Harman Kardon": 16-канален усилвател, 13 високоговорителя, суббуфер, 840 W обща мощност	9VV	-	2 430,-	2 430,-
	2 бр. USB-C отпред и 4 бр. USB-C за зареждане в пътническата зона	U9C	156,-	●	●
Инфотейнмънт - We Connect	We Connect PlusЗа период от 1 година - изисква код 7UF/ 7UT  <i>За използване на We Connect услугите е необходимо да имате Volkswagen ID и да се регистрирате с потребителско име и парола в We Connect портал. Също така е необходимо да сключите отделен договор с Volkswagen AG online. След получаването на автомобила клиентът разполага с 90 дни, за да регистрира автомобила си на www.portal.volkswagen-we.com Наличността на услугите може да се различава в различните държави. Тези услуги са на разположение само в рамките на договорения срок и подлежат на промени.</i>	R26	0,-	0,-	0,-
	We Connect PlusЗа период от 1 година - изисква код 7UG  <i>За използване на We Connect услугите е необходимо да имате Volkswagen ID и да се регистрирате с потребителско име и парола в We Connect портал. Също така е необходимо да сключите отделен договор с Volkswagen AG online. След получаването на автомобила клиентът разполага с 90 дни, за да регистрира автомобила си на www.portal.volkswagen-we.com Наличността на услугите може да се различава в различните държави. Тези услуги са на разположение само в рамките на договорения срок и подлежат на промени.</i>	R27	0,-	0,-	0,-
Инфотейнмънт - Телефон	Bluetooth за връзка с мобилен телефон "Comfort" с функция индуктивно зареждане на телефона	9IJ	823,-	823,-	823,-
Кабел за зареждане	Кабел за зареждане от променливотокова зарядна станция - при 160-kW-eHybrid	76C	327,-	327,-	327,-
Калобрани	Калобрани, предни и задни	6N2	315,-	315,-	315,-
Ключове	4 дистанционни ключа	8QM	112,-	112,-	112,-
Маса	Мултифункционална маса/ централна конзола с три поставки за чаши	1U3	1 211,-	1 211,-	1 211,-
Дигитален кокпит	Дигитален кокпит Pro - серийно оборудване при Multivan/ Life 160-kW-eHybrid	7J2	541,-	541,-	●
Дигитален кокпит	Head up дисплей - изисква код 7J2; при Multivan изисква и код Z4A/ Z2H	KS1	2 195,-	2 195,-	2 195,-

## Допълнително оборудване.

		Код	Multivan	Life	Style
Обозначения	Емблема "Bullii" на калника, без обозначение на модел отзад	ONP	142,-	142,-	142,-
Осветление	Осветление около задната клапа	QQ7	-	136,-	-
	Амбиентно осветление (10 цвята) и осветление в зоната на краката във втори ред места	QQ8	-	620,-	-
	Амбиентно осветление (30 цвята) и осветление около задната клапа	QQ3	-	735,-	●
	Осветление около предните врати с проекция на лого Multivan силует	9TJ	-	183,-	●
Остъкляване	Ламинирано челно стъкло с отопление - при Multivan изисква код Z4A/ Z2H	4GX	441,-	441,-	441,-
	Плъзгащо дясно и ляво стъкло в страничната врата и затъмнени стъкла в пътническата зона, до 65% поглъщане на светлина	Z8A	1 748,-	1 748,-	1 748,-
	Плъзгащо дясно и ляво стъкло в страничната врата и затъмнени стъкла в пътническата зона, до 65% поглъщане на светлина в комбинация с код Z3D	Z8A	-	1 117,-	-
	Затъмнени стъкла в пътническата зона, до 65% поглъщане на светлина	QC1	632,-	632,-	632,-
	Затъмнени стъкла в пътническата зона, до 90% поглъщане на светлина - не се комбинира с код Z8A	QC3	829,-	829,-	829,-
	Затъмнени стъкла в пътническата зона, до 90% поглъщане на светлина в комбинация с код Z3D	QC3	-	197,-	-
	Акустичен пакет: Затъмнени шумоизолирани стъкла в пътническата зона, до 65% поглъщане на светлина - не се комбинира с код Z8A	QL6	-	-	1 181,-
	Акустичен пакет: Затъмнени шумоизолирани стъкла в пътническата зона, до 65% поглъщане на светлина - не се комбинира с код Z8A	P8B	1 181,-	1 181,-	-
	Акустичен пакет в комбинация с код Z3D	P8B	-	550,-	-
Отделения за вещи	Чекмеджета под външните седалките в пътническата зона и 2 контейнера за отпадъци	QE4	224,-	●	●
Отопление и климатизация	Климатик, преден и допълнителен отоплител за пътническата зона - изисква код ZBA/ ZBB/ ZBD/ ZBE	KC2	0,-	●	-
	Тризонален климатроник "Air Care" с допълнително управление за пътническата зона	9AH	2 271,-	2 271,-	●
	Воден отоплител с таймер и дистанционно управление	7VL	2 618,-	2 618,-	2 618,-
	Отопление на седалките в първи ред места с отделно регулиране	4A3	823,-	823,-	●
	Отопление на седалките в първи ред места и външните седалки в пътническата зона, с отделно регулиране	4A4	-	2 113,-	1 290,-
Пакет за пушачи	Пепелник и запалка	9JC	80,-	80,-	80,-
Пакети	Пакет Top: - панорамен покрив - IQ.Light Матрични LED фарове с LED дневни светлини - динамично регулиране на дългите светлини "Dynamic Light Assist" - динамично регулиране на предните фарове, динамично осветяване на завоя - светлини за лошо време - LED затъмнени задни светлини - дневни светлини с автоматичен контрол, с функция "Coming home & Leaving home" - предни чистачки с регулируеми интервали и сензор за дъжд - вътрешно огледало за задно виждане с автоматично затъмняване - сенници с вградени огледала	Z2H	6 208,-	5 517,-	-

## Допълнително оборудване.

		Код	Multivan	Life	Style
Пакети	Пакет "Семейство": - чекмеджета под външните седалките в пътническата зона и 2 контейнера за отпадъци - мултифункционална маса/ централна конзола с три поставки за чаши - плъзгащо дясно и ляво стъкло в страничната врата - затъмнени стъкла в пътническата зона, до 65% поглъщане на светлина - странична дясна и лява плъзгаща врата с помощ при затваряне  - не се комбинира с код ZT0/ Z8A	Z3A	3 012,-	-	-
	Панорамен покрив	Панорамен стъклен покрив - при Life изисква код 9AH	3FG	-	2 007,-
Подово покритие	Стелки за кабината на водача	0TC	74,-	●	●
	Подово покритие от синтетичен материал - дървесен декор в пътническата зона - само при дълга база; при Style изисква код 5MB	5BE	685,-	685,-	685,-
Преградна мрежа/ Разделител за багажник	Преградна мрежа - серийно оборудване при Multivan 160-kW-eHybrid	3CX	385,-	385,-	385,-
	Разделител за багажното отделение (товароносимост 20 кг), куки за чанта и мрежа за багаж - серийно оборудване при Multivan къса база 160-kW-eHybrid, при къса база	3U3	362,-	-	-
	Разделител за багажното отделение (товароносимост 20 кг), куки за чанта и мрежа за багаж - при дълга база	3U3	450,-	-	-
Светлина и видимост	Пакет "Светлина и Видимост": - вътрешно огледало за задно виждане с автоматично затъмняване - дневни светлини с автоматичен контрол, с функция "Coming home & Leaving home" - предни чистачки с регулируеми интервали и сензор за дъжд	Z4A	403,-	-	-
	Светлини за лошо време и динамично регулиране на предните фарове	Z4B	335,-	335,-	-
	Пакет IQ.Light: - IQ.Light Матрични LED-фарове с LED-дневни светлини - динамично регулиране на дългите светлини "Dynamic Light Assist" - динамично регулиране на предните фарове, динамично осветяване на завоя - светлини за лошо време	Z4C	2 403,-	2 403,-	-
	Лайстна между фаровете, осветена - при Life изисква пакет Z2H/ Z4C	6KF	-	576,-	-
Седалки	ergoComfort предни седалки с електрическа настройка, 4-посочна настройка на подглавника, с функция "Масаж" и "Памет" за седалката на водача, двуцветна тапицерия - средна част на седалките в ArtVelours, странична опора в оптика кожа - изисква код 4A3/ 4A4	ZBG	-	5 027,-	2 844,-
	ergoComfort предни седалки с активна вентилация, електрическа настройка, 4-посочна настройка на подглавника, с функция "Масаж" и "Памет" за седалката на водача, двуцветна тапицерия перфорирана кожа "Savona" - изисква код 4A3/ 4A4	ZBH	-	9 398,-	7 171,-
	Подлакътници за предните седалки, от двете страни, електрическа лумбална опора и сгъваеми масички - изисква код QE4/ Z3A	4S1	973,-	●	●
	Двуцветна тапицерия - средна част на седалките в ArtVelours, странична опора в оптика кожа - изисква код 4A3/ 4A4	N2S	-	2 183,-	●

## Допълнително оборудване.

		Код	Multivan	Life	Style
Седалки в пътническа част	Пакет 6 места= 2-1-3: - единична седалка във втори ред - три отделни седалки в трети ред  - при Multivan изисква код KC2/ 9AH; при Life/ Style изисква код 6D1/ 6D5	ZBA	802,-	- 691,-	- 691,-
	Пакет 6 места= 2-2-2: - две отделни седалки във втори ред - две отделни седалки в трети ред  - при Multivan изисква код KC2/ 9AH; при Life/ Style изисква код 6E2	ZBB	667,-	- 738,-	- 738,-
	Пакет 6 места Vis-a-Vis= 2-2-2: - две отделни седалки с вграден колан, без подлакътници, обратно на посоката на движение във втори ред - две отделни седалки в трети ред  - при Multivan изисква код KC2/ 9AH; при Life/ Style изисква код 6E2 - не се комбинира с код 4A4	ZBC	985,-	- 424,-	- 424,-
	Пакет 7 места= 2-2-3: - две отделни седалки във втори ред - три отделни седалки в трети ред  - при Multivan изисква код KC2/ 9AH	ZBD	1 604,-	●	●
	Пакет 7 места Vis-a-Vis= 2-2-3: - две отделни седалки с вграден колан, без подлакътници, обратно на посоката на движение във втори ред - три отделни седалки в трети ред  - при Multivan изисква код KC2/ 9AH, при Life/ Style изисква код 6E0 - не се комбинира с код 4A4/ 6D1/ 6D5	ZBE	1 963,-	359,-	359,-
	Подлакътник от вътрешната страна на седалката във втори ред - изисква код 6E3	6D1	-	- 86,-	- 86,-
	Подлакътници от двете страни на седалките във втори ред и сгъваеми масички на облегалката отзад - не се комбинира с код 6E3/ 6E0	6D5	-	321,-	321,-
	Без подлакътници на седалките в трети ред - изисква код ZBE	6E0	●	0,-	0,-
	Два подлакътника от вътрешната страна на седалките в трети ред - изисква код ZBB/ ZBC	6E2	-	230,-	230,-
	Подготовка за подлакътник от вътрешната страна на седалките в трети ред - изисква код ZBA	6E3	-	0,-	0,-
Теглич	Теглич, прибиращ се с електрическо освобождаване	1M6	1 669,-	1 669,-	1 669,-
Ходова част	Динамично окачване - при Multivan/ Life 100-kW-TSI/ 110-kW-TDI изисква код 1LB	2MH	567,-	567,-	567,-
	Адаптивна система за регулиране на окачването DCC - при Multivan/ Life изисква код Z2H/ Z4B/ Z4C - при Multivan/ Life 100-kW-TSI/ 110-kW-TDI изисква код Z0C/ Z0D/ Z0E/ Z0F/ Z0G/ Z0H - не се комбинира с код Z0B	Z7A	2 392,-	2 392,-	2 392,-

## Допълнително оборудване.

		Код	Multivan	Life	Style
Ходова част	Адаптивна система за регулиране на окачването DCC и динамично окачване - при Multivan/ Life изисква код Z2H/ Z4B/ Z4C - при Multivan/ Life 100-kW-TSI/ 110-kW-TDI изисква код Z0C/ Z0D/ Z0E/ Z0F/ Z0G/ Z0H и код 1LB; при Style код 1LB - не се комбинира с код Z0B	Z7B	2 959,-	2 959,-	2 959,-
	Дискови спирачки предни 17" и задни 16" - серийно оборудване при 150-kW-TSI/ 160-kW-eHybrid - при Multivan/ Life изисква код Z0C/ Z0D/ Z0E/ Z0F/ Z0G/ Z0H	1LB	250,-	250,-	250,-
Хромирани елементи	Хромирана лайсна от двете страни на автомобила и отзад - изисква двуцветно лаково покритие	QJ1	0,-	0,-	●
Централно заключване	Централно заключване с безключово стартиране на двигателя "Keyless", със Safelock - изисква код 7AL	4I6	0,-	0,-	●
	Безконтактно централно заключване и безключово стартиране на двигателя "Keyless Advanced", без Safelock	4K5	832,-	832,-	832,-
	Безконтактно централно заключване и безключово стартиране на двигателя "Keyless Advanced", със Safelock - изисква код 7AL	4K6	832,-	832,-	832,-
	Безконтактно централно заключване и безключово стартиране на двигателя "Keyless Advanced", със Safelock в комбинация с код ZED	4K6	-	0,-	-

## Лакови покрития.

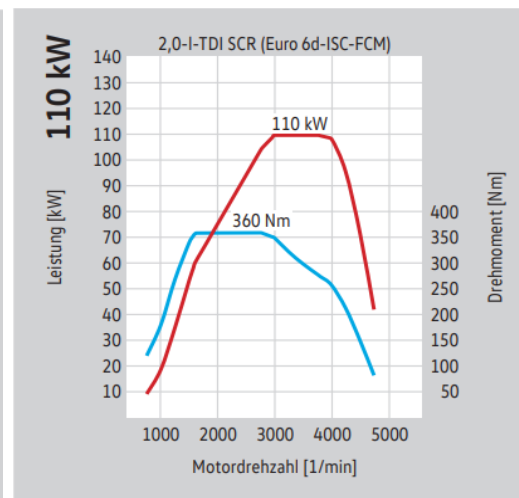
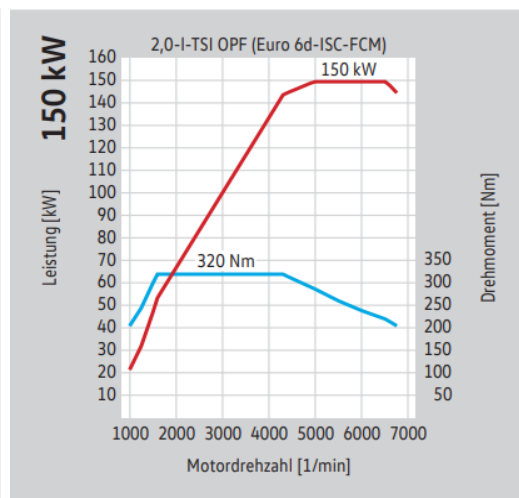
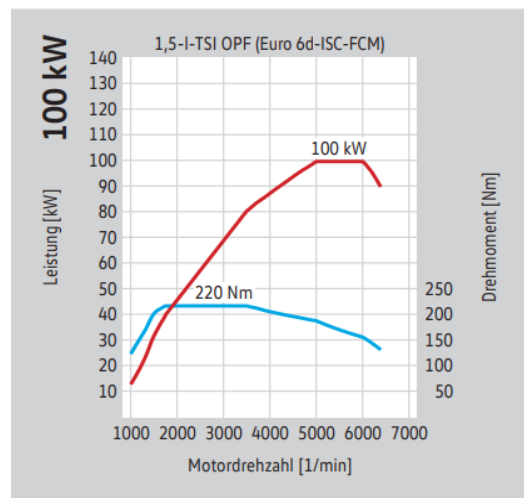
		Код	Multivan	Life	Style
Универсален лак	Сив/ Pure Grey	J2J2	0,-	0,-	0,-
	Бял/ Candy White	B4B4	444,-	444,-	444,-
Лаково покритие металик	Сив/ Reflex Silver	8E8E	1 804,-	1 804,-	1 804,-
	Сив/ Monosilver Grey	K9K9	1 804,-	1 804,-	1 804,-
	Сив/ Indium Grey	X3X3	1 804,-	1 804,-	1 804,-
	Син/ Starlight Blue	3S3S	1 804,-	1 804,-	1 804,-
	Меден бронз/ Copper Bronze	5A5A	1 804,-	1 804,-	1 804,-
	Син/ Medium Blue	Y5Y5	1 804,-	1 804,-	1 804,-
	Червен/ Fortana Red	I9I9	1 804,-	1 804,-	1 804,-
	Оранжев/ Energetic Orange	4M4M	1 804,-	1 804,-	1 804,-
Лаково покритие перлен ефект	Черен/ Deep Black	2T2T	1 804,-	1 804,-	1 804,-
Двухцветно лаково покритие	Син-Бял/ Medium Blue Metallic - Candy White - изисква код QJ1	9017	5 259,-	5 259,-	5 259,-
	Черен - Червен/ Deep Black Pearlscent - Fortana Red Metallic - изисква код QJ1	9336	5 259,-	5 259,-	5 259,-
	Сив - Оранжев/ Monosilver Metallic - Energetic Orange Metallic - изисква код QJ1	9216	5 259,-	5 259,-	5 259,-
Универсален лак/ лаково покритие металик - черен таван	Бял/ Candy White - черен таван	B42T	-	444,-	-
	Сив/ Pure Grey - черен таван	J22T	-	0,-	-
	Сив/ Monosilver Grey - черен таван	K92T	-	1 804,-	-
	Сив/ Indium Grey - черен таван	X32T	-	1 804,-	-
	Сив/ Reflex Silver - черен таван	8E2T	-	1 804,-	-
	Оранжев/ Energetic Orange - черен таван	4M2T	-	1 804,-	-

## Технически данни.

### Двигатели.

	1.5-I-TSI-двигател с филтър за твърди частици 100 kW (136 к.с.)	2.0-I-TSI-двигател с филтър за твърди частици 150 kW (204 к.с.)
Брой цилиндри	4-цилиндров бензинов двигател/ 4	4-цилиндров бензинов двигател/ 4
Подготовка на горивната смес/система на впръскване	Директно впръскване / Турбокомпресор	Директно впръскване / Турбокомпресор
Работен обем, см <sup>3</sup>	1.498	1.984
Мощност, kW (к.с.) при обороти min <sup>-1</sup>	100 (136) при 5.000 - 6.000	150 (204) при 5.000 - 6.500
Въртящ момент, макс., Nm/обороти min <sup>-1</sup>	220/ 1.750 - 3.500	320/1.600-4.300
Емисионна норма	Euro 6d-ISC-FCM	Euro 6d-ISC-FCM
Гориво	Супер безоловен, RON 95 съгл. DIN EN 228 <sup>1)</sup>	Супер безоловен, RON 95 съгл. DIN EN 228 <sup>1)</sup>
Скоростна кутия	7-ст. автоматична скоростна кутия с двоен съединител DSG	7-ст. автоматична скоростна кутия с двоен съединител DSG
Тип задвижване	Предно задвижване	Предно задвижване

	2.0-I-TDI-двигател с филтър за твърди частици 110 kW (150 к.с.)
Брой цилиндри	4-цилиндров бензинов двигател/ 4
Подготовка на горивната смес/система на впръскване	Директно впръскване / Турбокомпресор
Работен обем, см <sup>3</sup>	1.968
Мощност, kW (к.с.) при обороти min <sup>-1</sup>	110 (150) при 3.000 - 3.750
Въртящ момент, макс., Nm/обороти min <sup>-1</sup>	360/ 1.600 - 2.750
Емисионна норма	Euro 6d-ISC-FCM
Гориво	Дизел, съгласно DIN EN 590
Скоростна кутия	7-ст. автоматична скоростна кутия с двоен съединител DSG
Тип задвижване	Предно задвижване

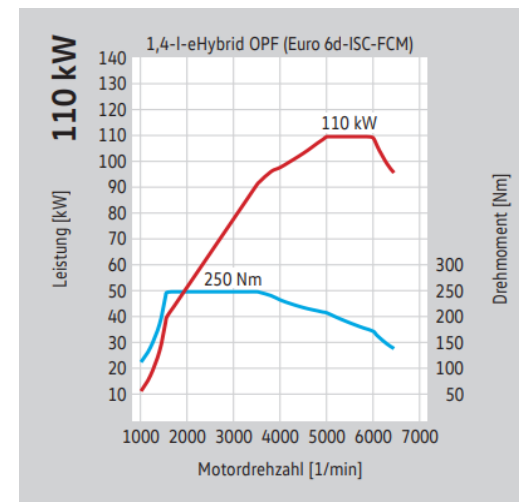


<sup>1)</sup> Препоръчва се употребата на супер безоловен бензин без съдържание на сяра 95 RON съгл. DIN EN 228. Употребата на нормален безоловен бензин без съдържание на сяра 91 RON съгл. DIN EN 228 е възможна, но може да се резултира в минимално намаляване на мощността, респ. в увеличен разход на гориво. Допустимото съдържание на етанол в супер безоловен бензин е 10%.



## Двигатели.

<b>1.4-l-eHybrid с филтър за твърди частици 110 kW (150 к.с.)</b>	
Брой цилиндри	4-цилиндров бензинов двигател/ 4
Подготовка на горивната смес/система на впръскване	Директно впръскване / Турбокомпресор
Работен обем, см <sup>3</sup>	1.395
Мощност, kW (к.с.) при обороти min <sup>-1</sup>	110 (150) при 5.000 - 6.500
Въртящ момент, макс., Nm/обороти min <sup>-1</sup>	250/ 1.550 - 3.500
Емисионна норма	Euro 6d-ISC-FCM
Гориво	Супер безоловен, RON 95 съгл. DIN EN 228 <sup>1)</sup>
Скоростна кутия	6-ст. автоматична скоростна кутия с двоен съединител DSG
Тип задвижване	Предно задвижване
<b>Ел. двигател</b>	<b>PSM - Синхронна електрическа машина с перманентно възбуждане</b>
Ел. мощност, kW (к.с.) при обороти min <sup>-1</sup>	85 (116) при 2.500 - 4.500 (за кратко)
Ел. въртящ момент, макс., Nm/обороти min <sup>-1</sup>	330/ 0 - 2.500 (за кратко)
Системна мощност, kW (к.с.) при обороти min <sup>-1</sup>	160 (218) при 4.900 - 6.500 (за кратко)
Системен въртящ момент, макс., Nm/обороти min <sup>-1</sup>	350/ 1.000 - 4.100 (за кратко)
Батерия	Литиево-йонна
Номинален капацитет	10.4 kWh
Продължителност на зареждане AC (с кабел в мрежата) при 2,3 kW 100% степен на зареждане	5 ч.
Продължителност на зареждане AC (с кабел в мрежата) при 3.6 kW 100% степен на зареждане	3 ч. 40 мин.
Електрически пробег според WLTP-цикъл	46 - 50 км



<sup>1)</sup> Препоръчва се употребата на супер безоловен бензин без съдържание на сяра 95 RON съгл. DIN EN 228. Употребата на нормален безоловен бензин без съдържание на сяра 91 RON съгл. DIN EN 228 е възможна, но може да се резултира в минимално намаляване на мощността, респ. в увеличен разход на гориво. Допустимото съдържание на етанол в супер безоловен бензин е 10%.

## Разход на гориво, CO<sub>2</sub>-емисии и динамични характеристики.

Двигател	Скоростна кутия	Мощност кВт./ к.с.	Емисионна норма	Разход на гориво (л/ 100 км) при скорост <sup>1), 2)</sup>					CO <sub>2</sub> емисии <sup>2)</sup> комб. g/ km	Клас Ефективност <sup>3)</sup>	Ускорение (0-100 km/h, s)	Макс. скорост (km/h)
				ниска	средна	висока	много висока	комб.				
<b>Multivan 7</b>												
1.5-I-TSI OPF	7DSG	100/ 136	Euro 6d ISC-FCM	9.7	7.6	6.7	8.1	7.8	177	A	13.5	182
2.0-I-TSI OPF	7DSG	150/ 204	Euro 6d ISC-FCM	12.5	8.5	7.4	8.9	8.8	199	C	9.4	200
2.0-I-TDI SCR	7DSG	110/ 150	Euro 6d ISC-FCM	6.4	6.7	5.5	6.2	7.8	167	A	9.4	190
<b>Multivan 7 дълга база</b>												
1.5-I-TSI OPF	7DSG	100/ 136	Euro 6d ISC-FCM	9.7	7.6	6.7	8.1	7.8	177	A	13.5	182
2.0-I-TSI OPF	7DSG	150/ 204	Euro 6d ISC-FCM	12.5	8.5	7.4	8.9	8.8	200	B	9.4	200
2.0-I-TDI SCR	7DSG	110/ 150	Euro 6d ISC-FCM	6.4	6.7	5.5	6.2	7.9	167	A	9.4	190
<b>Multivan 7 Life</b>												
1.5-I-TSI OPF	7DSG	100/ 136	Euro 6d ISC-FCM	9.9	7.8	6.8	8.2	7.9	179	A	13.5	182
2.0-I-TSI OPF	7DSG	150/ 204	Euro 6d ISC-FCM	12.6	8.6	7.4	8.9	8.9	202	B	9.4	200
2.0-I-TDI SCR	7DSG	110/ 150	Euro 6d ISC-FCM	8.0	6.3	5.6	6.8	6.5	169	A+	9.4	190
<b>Multivan 7 Life дълга база</b>												
1.5-I-TSI OPF	7DSG	100/ 136	Euro 6d ISC-FCM	9.9	7.8	6.9	8.3	8.0	180	A	13.5	182
2.0-I-TSI OPF	7DSG	150/ 204	Euro 6d ISC-FCM	12.6	8.6	7.5	9.0	8.9	202	B	9.4	200
2.0-I-TDI SCR	7DSG	110/ 150	Euro 6d ISC-FCM	6.4	6.7	5.5	6.3	8.0	169	A+	9.4	190
<b>Multivan 7 Style</b>												
2.0-I-TSI OPF	7DSG	150/ 204	Euro 6d ISC-FCM	12.6	8.6	7.5	9.0	8.9	202	B	9.4	200
2.0-I-TDI SCR	7DSG	110/ 150	Euro 6d ISC-FCM	6.4	6.7	5.5	6.3	8.0	169	A	9.4	190
<b>Multivan 7 Style дълга база</b>												
2.0-I-TSI OPF	7DSG	150/ 204	Euro 6d ISC-FCM	12.6	8.7	7.5	9.0	9.0	203	B	9.4	200
2.0-I-TDI SCR	7DSG	110/ 150	Euro 6d ISC-FCM	8.1	6.4	5.6	6.9	6.5	172	A+	9.4	190

<sup>1)</sup> Обем на резервоара: TDI и TSI ок. 60 л.; eHybrid ок. 45л.; AdBlue® (при TDI) ок. 22л.

<sup>2)</sup> Дадените стойности за разхода на гориво и CO<sub>2</sub>-емисиите са установени по предписания метод за измерване. От 1.септември 2017 всички нови двигатели получават типово одобрение съгласно нова, хармонизирана в световен мащаб процедура за изпитване на леки и лекотоварни превозни средства (Worldwide Harmonized Light Vehicles Test Procedure – WLTP). От 01.септември 2018 WLTP започва поетапно да заменя стария цикъл на измерване NEDC. Поради по-строгите условия за определяне на разхода на гориво и CO<sub>2</sub> емисиите, посочените стойности по WLTP в много случаи са по-високи от тези по NEDC. Допълнителна информация за разликите между WLTP и NEDC можете да намерите на <https://www.vw-lekotovarni.bg/wltp-1>. Горепосочените стойности са съгласно WLTP. Данните се отнасят до серийно оборудван автомобил и не са неразделна част от офертата, а служат единствено за целите на сравнението между различните типове автомобили. Разходът на гориво и нивото на вредните емисии на всеки автомобил зависят не само от ефективното оползотворяване на горивото, а и от културата на управление на автомобила, както и от други нетехнически фактори. Допълнително оборудване и аксесоари могат да променят някои параметри на автомобила като тегло, съпротивление на гумите и аеродинамика, които наред с климатичните условия и условията на пътя да повлияят на разхода на гориво и мощността на автомобила.

<sup>3)</sup> Степента на ефективно изразходване на гориво се определя на база отделени вредни емисии CO<sub>2</sub> от ненатоварен автомобил. Автомобили, чиито вредни емисии са близки до среднестатистическите, се обозначават с клас на енергийна ефективност D. Автомобили, чиито вредни емисии са по-добри от среднестатистическите показатели, се обозначават с клас ефективност A+, A, B или C, а тези с по-лоши показатели, съответно с клас E, F или G.

## Разход на гориво, CO<sub>2</sub>-емисии и динамични характеристики.

Двигател	Скоростна кутия	Мощност кВт./ к.с.	Емисионна норма	Разход на гориво комбиниран <sup>1), 2)</sup>		CO <sub>2</sub> комб. г/ km	Клас Ефективност <sup>3)</sup>	Ускорение (0-100 km/h, s)	Макс. скорост (km/h)
				л/ 100 км	кВтч/ 100 км				
<b>Multivan 7</b>									
1.4-I-eHybrid OPF	6DSG	110/ 150	Euro 6d ISC-FCM	1.7	17.0	39	A+++	11.6	192
<b>Multivan 7 дълга база</b>									
1.4-I-eHybrid OPF	6DSG	110/ 150	Euro 6d ISC-FCM	1.7	17.0	39	A+++	11.6	192
<b>Multivan 7 Life</b>									
1.4-I-eHybrid OPF	6DSG	110/ 150	Euro 6d ISC-FCM	1.8	17.1	40	A+++	11.6	192
<b>Multivan 7 Life дълга база</b>									
1.4-I-eHybrid OPF	6DSG	110/ 150	Euro 6d ISC-FCM	1.8	17.2	41	A+++	11.6	192
<b>Multivan 7 Style</b>									
1.4-I-eHybrid OPF	6DSG	110/ 150	Euro 6d ISC-FCM	1.8	17.2	41	A+++	11.6	192
<b>Multivan 7 Style дълга база</b>									
1.4-I-eHybrid OPF	6DSG	110/ 150	Euro 6d ISC-FCM	1.8	17.2	41	A+++	11.6	192

<sup>1)</sup> Обем на резервоара при eHybrid ок. 45л.

<sup>2)</sup> Дадените стойности за разхода на гориво и CO<sub>2</sub>-емисиите са установени по предписания метод за измерване. От 1.септември 2017 всички нови двигатели получават типово одобрение съгласно нова, хармонизирана в световен мащаб процедура за изпитване на леки и лекотоварни превозни средства (Worldwide Harmonized Light Vehicles Test Procedure – WLTP). От 01.септември 2018 WLTP започва поетапно да заменя стария цикъл на измерване NEDC. Поради по-строгите условия за определяне на разхода на гориво и CO<sub>2</sub> емисиите, посочените стойности по WLTP в много случаи са по-високи от тези по NEDC. Допълнителна информация за разликите между WLTP и NEDC можете да намерите на <https://www.vw-lekotovarni.bg/wltp-1>. Горепосочените стойности са съгласно WLTP. Данните се отнасят до серийно оборудван автомобил и не са неразделна част от офертата, а служат единствено за целите на сравнението между различните типове автомобили. Разходът на гориво и нивото на вредните емисии на всеки автомобил зависят не само от ефективното оползотворяване на горивото, а и от културата на управление на автомобила, както и от други нетехнически фактори. Допълнително оборудване и аксесоари могат да променят някои параметри на автомобила като тегло, съпротивление на гумите и аеродинамика, които наред с климатичните условия и условията на пътя да повлияят на разхода на гориво и мощността на автомобила.

<sup>3)</sup> Степента на ефективно изразходване на гориво се определя на база отделени вредни емисии CO<sub>2</sub> от ненатоварен автомобил. Автомобили, чиито вредни емисии са близки до среднестатистическите, се обозначават с клас на енергийна ефективност D. Автомобили, чиито вредни емисии са по-добри от среднестатистическите показатели, се обозначават с клас ефективност A+, A, B или C, а тези с по-лоши показатели, съответно с клас E, F или G.

## Тегла.

Двигател	Скоростна кутия	Мощност кВт./ к.с.	Допустимо общо тегло (kg)	Собствено тегло с водач (kg) <sup>1)</sup>	Полезен товар, респ. затоварване (kg) макс. - мин. <sup>1)</sup>	Допустимо осово натоварване отпред/отзад (kg)	Прикачно тегло със спирачки, при 12% наклон/без спирачки <sup>2)</sup> (kg)	Максимална маса на състав при теглене на ремарке, при 12% наклон <sup>2)</sup> (kg)
<b>Multivan 7</b>								
1.5-I-TSI OPF	7DSG	100/ 136	2.600	1.939	661 - 458	1.400/ 1.400	1.600/ 750	4.200
2.0-I-TSI OPF	7DSG	150/ 204	2.850	2.000	850 - 671	1.510/ 1.450	2.000/ 750	4.850
2.0-I-TDI SCR	7DSG	110/ 150	2.850	2.043	807 - 614	1.510/ 1.450	2.000/ 750	4.850
1.4-I-eHybrid OPF	6DSG	110/ 150	2.750	2.118	632 - 433	1.510/ 1.460	1.600/ 750	4.350
<b>Multivan 7 дълга база</b>								
1.5-I-TSI OPF	7DSG	100/ 136	2.600	1.961	639 - 451	1.400/ 1.400	1.600/ 750	4.200
2.0-I-TSI OPF	7DSG	150/ 204	2.850	2.022	828 - 616	1.510/ 1.450	2.000/ 750	4.850
2.0-I-TDI SCR	7DSG	110/ 150	2.850	2.065	785 - 591	1.510/ 1.450	2.000/ 750	4.850
1.4-I-eHybrid OPF	6DSG	110/ 150	2.750	2.140	610 - 451	1.510/ 1.460	1.600/ 750	4.350
<b>Multivan 7 Life</b>								
1.5-I-TSI OPF	7DSG	100/ 136	2.600	2.012	588 - 435	1.400/ 1.400	1.600/ 750	4.200
2.0-I-TSI OPF	7DSG	150/ 204	2.850	2.074	776 - 648	1.510/ 1.450	2.000/ 750	4.850
2.0-I-TDI SCR	7DSG	110/ 150	2.850	2.117	733 - 559	1.510/ 1.450	2.000/ 750	4.850
1.4-I-eHybrid OPF	6DSG	110/ 150	2.750	2.184	566 - 410	1.510/ 1.460	1.600/ 750	4.350
<b>Multivan Life дълга база</b>								
1.5-I-TSI OPF	7DSG	100/ 136	2.600	2.035	565 - 451	1.400/ 1.400	1.600/ 750	4.200
2.0-I-TSI OPF	7DSG	150/ 204	2.850	2.096	754 - 593	1.510/ 1.450	2.000/ 750	4.850
2.0-I-TDI SCR	7DSG	110/ 150	2.850	2.139	711 - 536	1.510/ 1.450	2.000/ 750	4.850
1.4-I-eHybrid OPF	6DSG	110/ 150	2.750	2.207	543 - 451	1.510/ 1.460	1.600/ 750	4.350
<b>Multivan 7 Style</b>								
2.0-I-TSI OPF	7DSG	150/ 204	2.850	2.090	760 - 616	1.510/ 1.450	2.000/ 750	4.850
2.0-I-TDI SCR	7DSG	110/ 150	2.850	2.134	716 - 559	1.510/ 1.450	2.000/ 750	4.850
1.4-I-eHybrid OPF	6DSG	110/ 150	2.750	2.200	550 - 451	1.510/ 1.460	1.600/ 750	4.350
<b>Multivan 7 Style дълга база</b>								
2.0-I-TSI OPF	7DSG	150/ 204	2.850	2.112	738 - 593	1.510/ 1.450	2.000/ 750	4.850
2.0-I-TDI SCR	7DSG	110/ 150	2.850	2.157	693 - 559	1.510/ 1.450	2.000/ 750	4.850
1.4-I-eHybrid OPF	6DSG	110/ 150	2.750	2.223	527 - 451	1.510/ 1.460	1.600/ 750	4.350
Допустимо натоварване на покрива (kg)			100*	Допустимо вертикално натоварване на теглича (kg)		80		

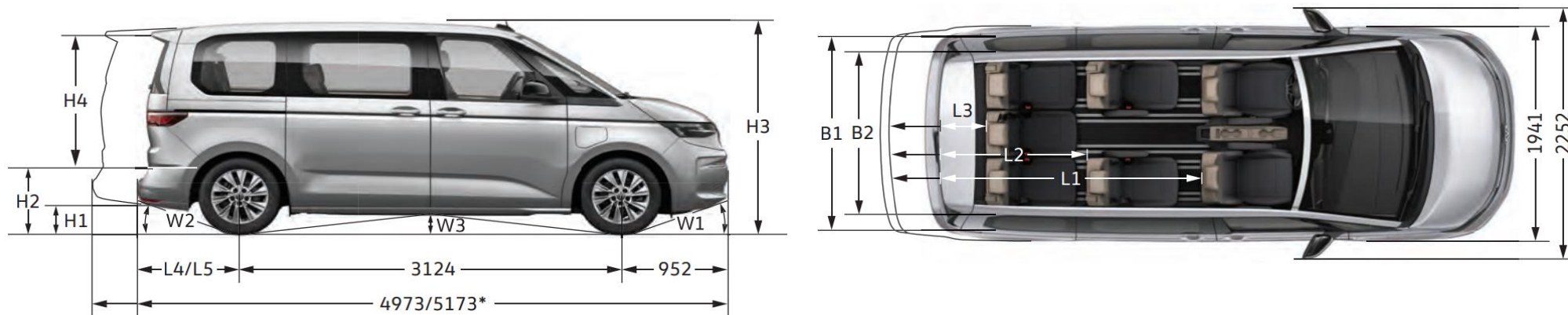
\* Допустимо натоварване на покрива 100 кг при 2 напречни греди

<sup>1)</sup> Посочените стойности включват 68 кг водач, 7 кг багаж, 90% пълен резервоар и всички необходими за безпроблемната работа на автомобила течности, съгл. RL 92/ 21/ EWG или RL 97/ 27/ EWG. Допълнителното оборудване може да повлияе на собственото тегло на автомобила. Полезният товар на всеки отделен автомобил следва да се изчисли като от допустимото общо тегло се извади собственото тегло на конкретния автомобил, претеглен на кантар.

<sup>2)</sup> Допустимо натоварване на покрива 100 кг при 2 напречни греди

## Размери.

Multivan, Life, Style къса база/ дълга база



\* размери за дълга база

Размери в мм		Multivan, Life и Style къса база	Multivan, Life и Style дълга база
B1/ B2	Ширина, макс./ ширина между арките на калниците	(mm) 1.665/ 1.207	1.665/ 1.207
H1	Пътен просвет	(mm) 152 (132)	152 (132)
H2	Товарен борд	(mm) 580 (560)	583 (563)
H3	Височина	(mm) 1.907 (1.887)	1.907 (1.887)
H4	Височина на товарене	(mm) 1.312	1.312
L1/ L2/ L3	Дължина на пътническа зона, зад 1/ 2/ 3 ред места	(mm) 2.425/ 1.316/ 461	2.625/ 1.516/ 661
L4/ L5	Заден надвес/ заден надвес с теглич	897/ 1.000	1.097/ 1.200
W1/ W2	Ъгъл на преден и заден надвес	(°) 18.0/ 16.6 (16.1/ 16.3)	18.0/ 13.2 (16.1/ 13.1)
W3	Ъгъл на рампата (°)	(°) 11.8 (10.8)	11.8 (10.8)
	Дължина на автомобила с теглич	(mm) 5.076	5.276
	Площ на пътническа зона зад 1/ 2 ред места	(m <sup>2</sup> ) 3.3/ 1.7	3.5/ 1.9
	Странична врата, ширина (при електрическа врата) x височина	(mm) 931 (900) x 1.173	931 (900) x 1.173
	Задна клапа, ширина x височина	(mm) 1.312 x 1.169	1.312 x 1.169
	Диаметър на завой	(m) 12.1	12.1

Всички данни за размерите са определени на база серийни автомобили. Реалните размери на конкретен автомобил могат да варират в незначителна степен от тук отбелязаните стойности поради производствени допуски / размери на гумите / тип на ходовата част. Ъгълът на преден и заден надвес, както и ъгълът на рампата се отнасят за натоварен автомобил е оглед на допустимото общо тегло. Чертежите на автомобилите не са изпълнени в мащаб.

## Гаранция за мобилност.

Гаранция за мобилност на Фолксваген (за автомобили с общо тегло до 3.5 тона): в случай на повреда, поради която превозното средство не е в състояние да се движи, ние ще транспортираме Вашия автомобил до най-близкия оторизиран сервиз на Фолксваген, а на Вас ще предложим Заместващ автомобил\* или Нощувка в хотел\*\*. Задължително условие за ползване на услугата е обслужване на автомобила в оторизираната сервизна мрежа на Фолксваген.

Гаранция за мобилност е с валидност 2 години от датата на получаване на автомобила до първи предписан интервален сервиз / инспекция и се удължава с провеждането на интервален сервиз / инспекция, извършени в оторизираната сервизна мрежа на Фолксваген.

Заместващ автомобил\* или Нощувка в хотел\*\* могат да се ползват само алтернативно. Максималният период за ползване на заместващ автомобил за времето на извършване на ремонта на лекотоварен автомобил, регистриран като пътнически до макс. 3 дни и 2 дни за лекотоварен автомобил, регистриран като товарен (ако повредата не може да бъде отстранена до 3 часа). В зависимост от случая вместо заместващ автомобил могат да бъдат покрити разходите за 1 нощувка с включена закуска на всички пътници (до 2 души за товарен автомобил). Моделът на заместващия автомобил и хотелът се определят от оторизирания сервиз.

## Гаранция за нови автомобили:

Гаранцията за първите 2 години експлоатация за всички автомобили е без ограничение в пробега. Гаранционни претенции могат да се предявяват само в признати и оторизирани от производителя сервиси в държавите от Европейската икономическа общност, също така в страните членки на Европейския съюз, както и Норвегия, Исландия, Лихтенщайн или Швейцария. Предявени в други държави гаранционни претенции не могат да бъдат удовлетворени. За 3-тата, 4-тата и 5-тата години на експлоатация гаранцията е с валидност само в България и е ограничена по пробег и изтича с края на четвъртата година или изчерпването на заложения пробег, което от двете събития настъпи по-рано.

### Гаранцията по модели е както следва:

За всички варианти съответно на модела Multivan: до 5 години или до 200 000 км пробег.

Горепосочената гаранция се дава по отношение на всички дефекти на материалите и изработката в обема на доставката на автомобила от завода.

За обхвата на специализираните доработки, надстройки и вграждания действат единствено гаранционните условия на доработчика.

**Гаранция против пробив от ръжда:** 12 години

**Гаранция на лака:** 3 години

Интернет: [www.vw-lekotovarni.bg](http://www.vw-lekotovarni.bg)

Вашият Volkswagen партньор